

HOGGI[®]



CE

COBRA
Zimmeruntergestell
mit Gasdruckfeder und 45° Sitzkantelung

Ersatzteilkatalog (D)

HOGGI[®] - Partnerschaft für mobile Kinder

Modellidentifikation

Bitte geben Sie bei allen Ersatzteilbestellungen die folgenden Grunddaten an, um eine reibungslose Lieferung zu gewährleisten:

1) Serien-Nr. des Produktes

2) Abstand zwischen den Kantellagern

3) Rahmenfarbe

Materialkennzeichen, die am Ende der Materialnummer mit (-xxx) gekennzeichnet sind, müssen mit einem Farbcode vervollständigt werden.

Rahmenfarbe
Eisenglimmer

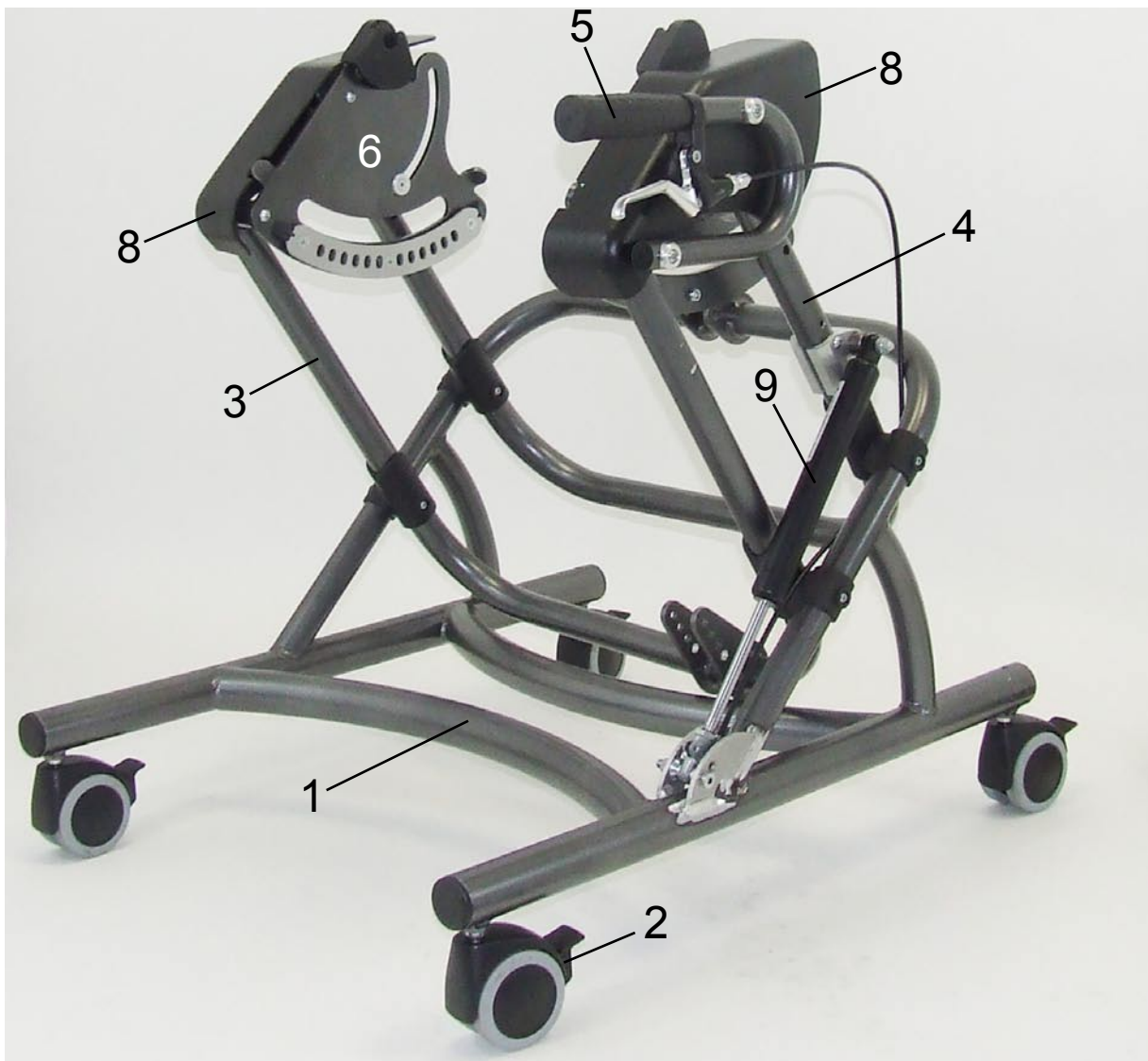
Farbcode
(-024)

Inhalt	Seite
Stichwortverzeichnis _____	3
Baugruppenübersicht _____	4
Ersatzteile _____	5

Stichwortverzeichnis

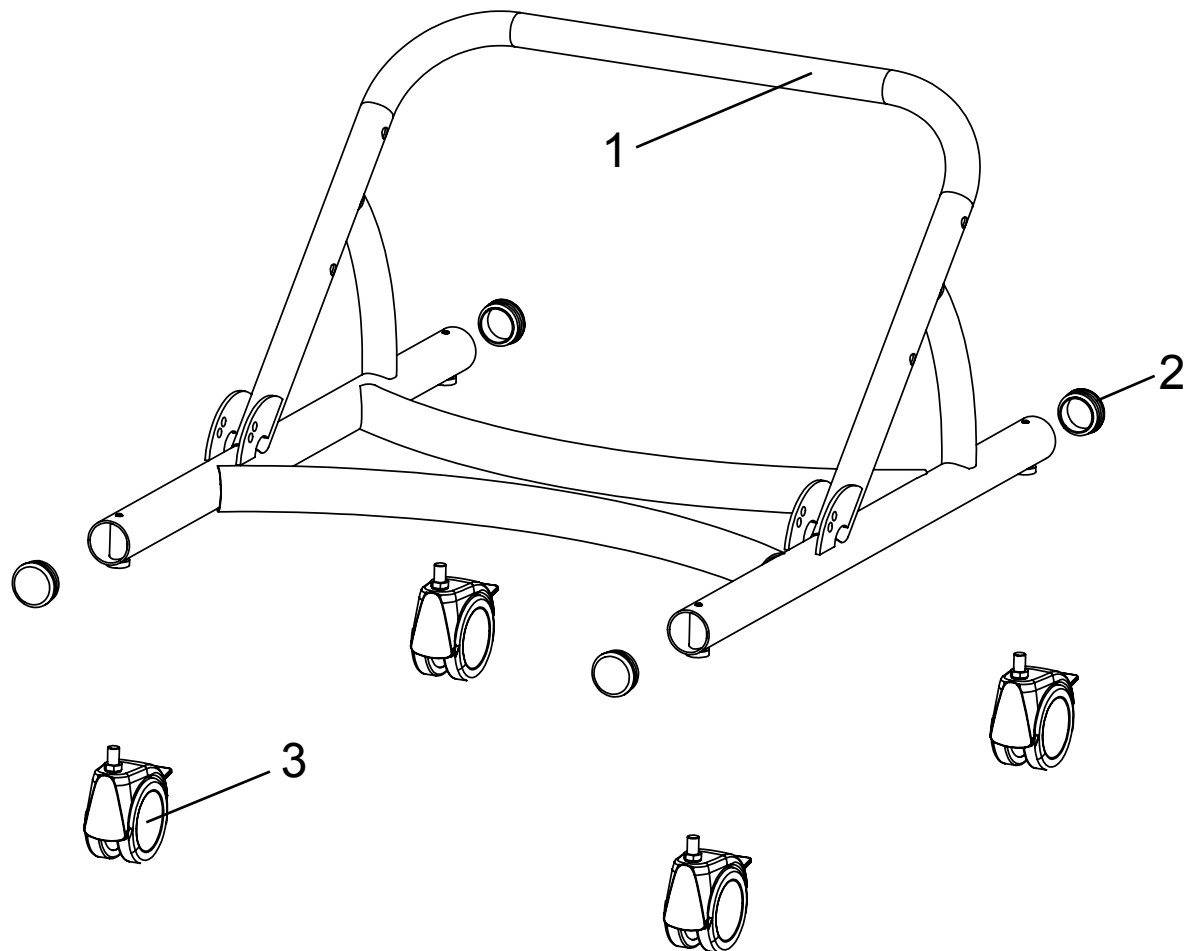
Baugruppen oder Zubehör	Seite
Baugruppenübersicht	4
Basisrahmen	5
Doppelrolle mit Feststeller und Gewinde-Stift.....	5
Schwenkarm, unten	6
Schwenkarm, oben.....	7
Führungsgriff.....	8
Sitzlagerplatte, links.....	9
Sitzlagerplatte, rechts	10
Querstrebe	11
Rahmenabdeckung	12
Hubvorrichtung Gasdruckfeder	13

Baugruppenübersicht



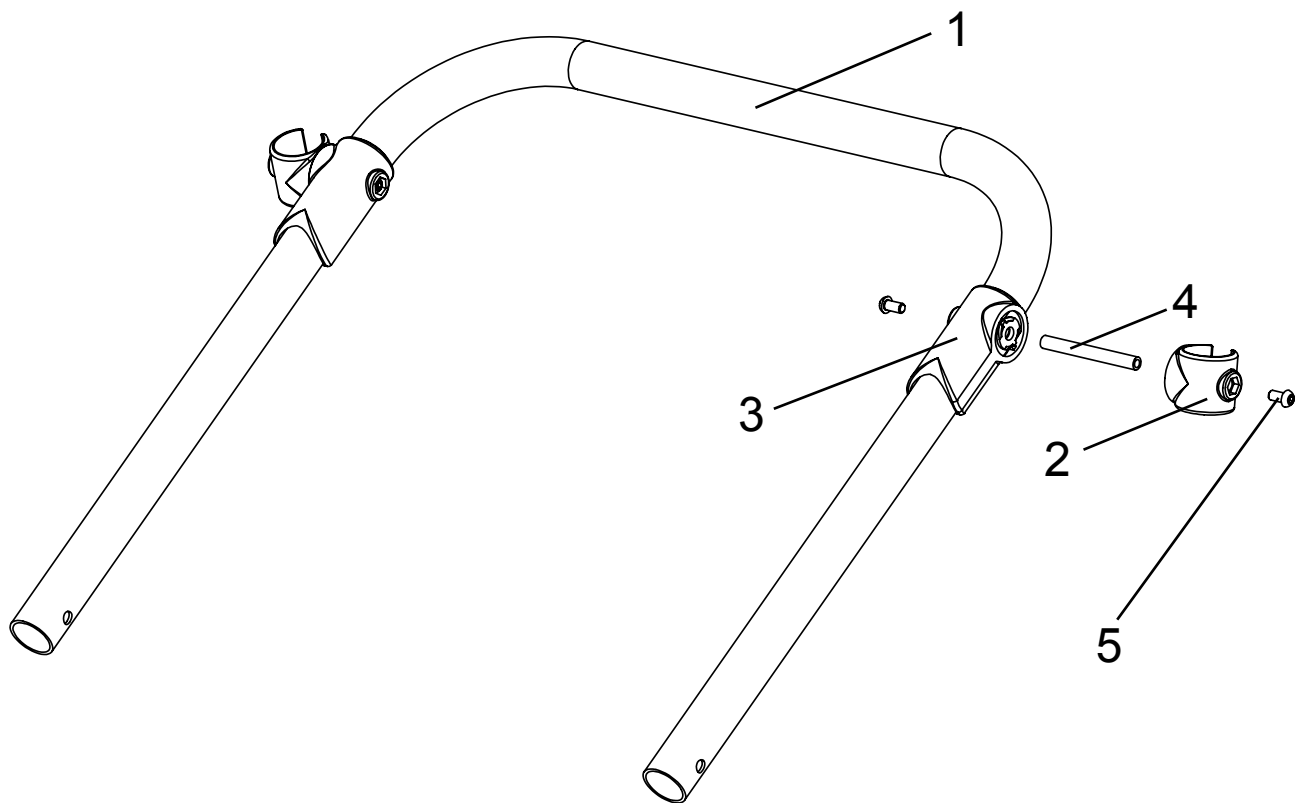
Pos	Baugruppe	Seite
1	COBRA Basisrahmen	5
2	Doppelrollen mit Feststeller und Gewindestift	5
3	Schwenkarm, unten	6
4	Schwenkarm, oben	7
5	Führunggriff	8
6	Sitzlagerplatte	9
(7)	Querstrebe	11
8	Rahmenabdeckung	12
9	Hubvorrichtung Gasdruckfeder	13

Ersatzteile



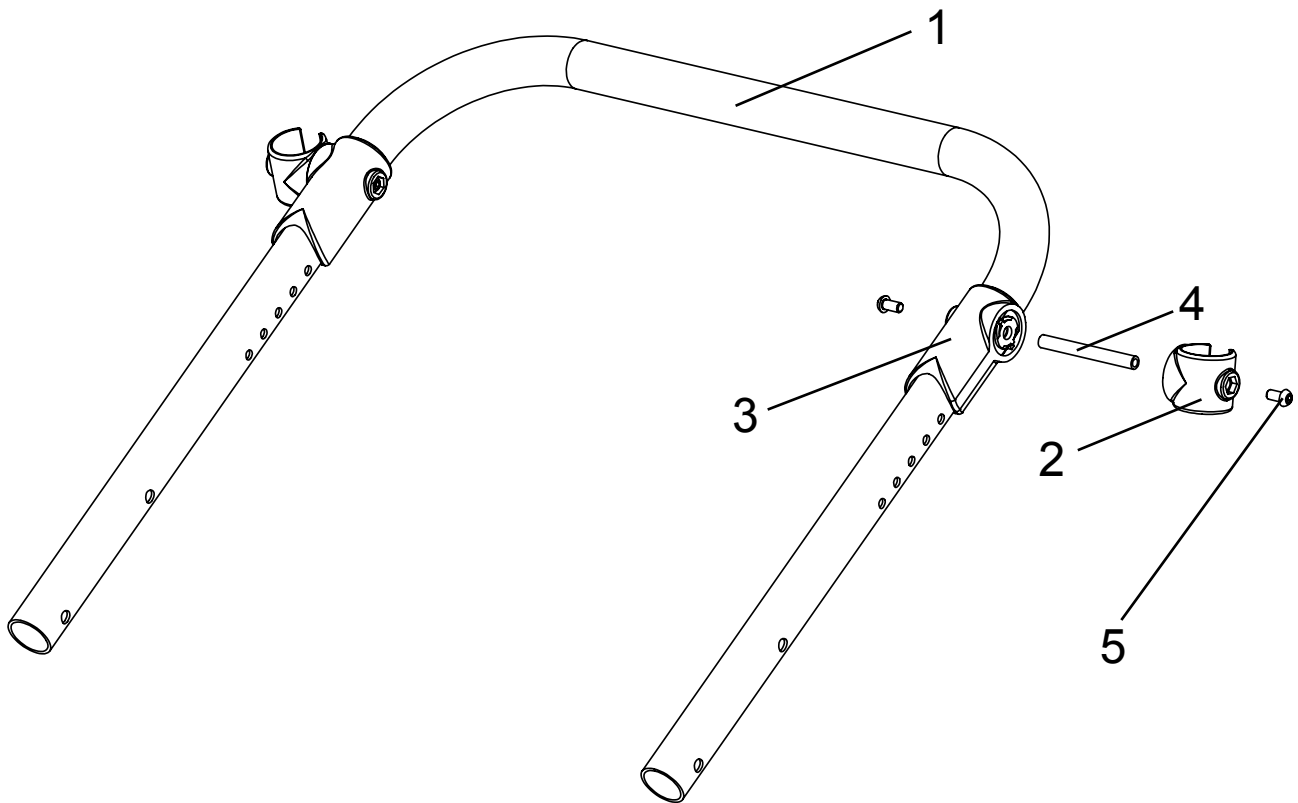
Pos	Artikelnummer	Artikelbezeichnung	Menge	ME
1-2	3004-1100E-024	COBRA Basisrahmen	1	St.
1	3004-1110-024	Basisrahmen	1	St.
2	1141-0022	Lamellenstopfen GL 40	4	St.
3	1241-0001	Doppelrolle mit Feststeller und Gewinde-Stift	4	St.

Ersatzteile



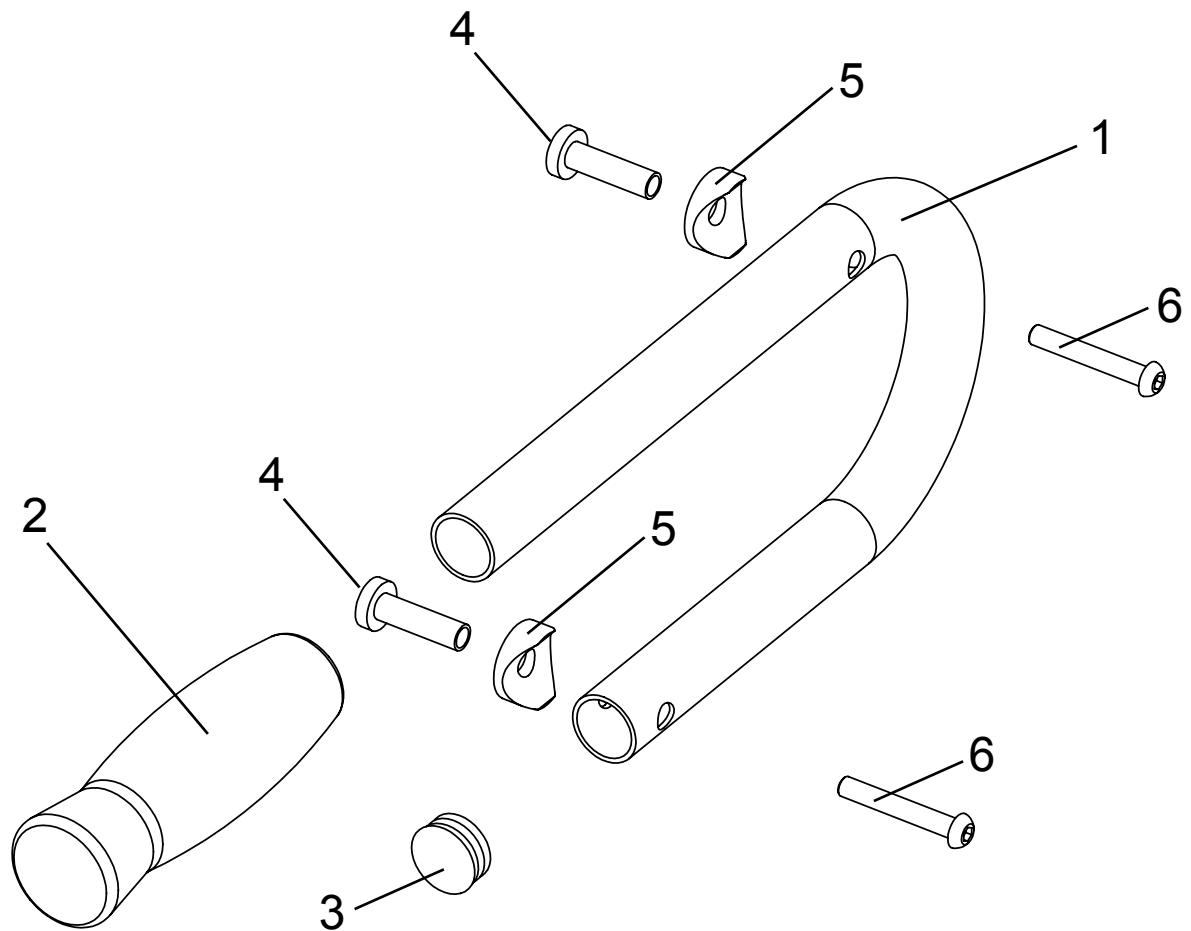
Pos	Artikelnummer	Artikelbezeichnung	Menge	ME
1-5	3004-1200E-024	Schwenkarm, unten, komplett	1	St.
1	3004-1211-024	Schwenkarm, unten	1	St.
2	3313-1160	Gelenkbandage D30	2	St.
3	3313-1321	Stützrohrlager, offen	2	St.
4	1114-0057	Gewindebuchse	2	St.
5	1029-0612	Linsenschraube m ISK verz DIN/ISO 7380 M6x12	4	St.

Ersatzteile

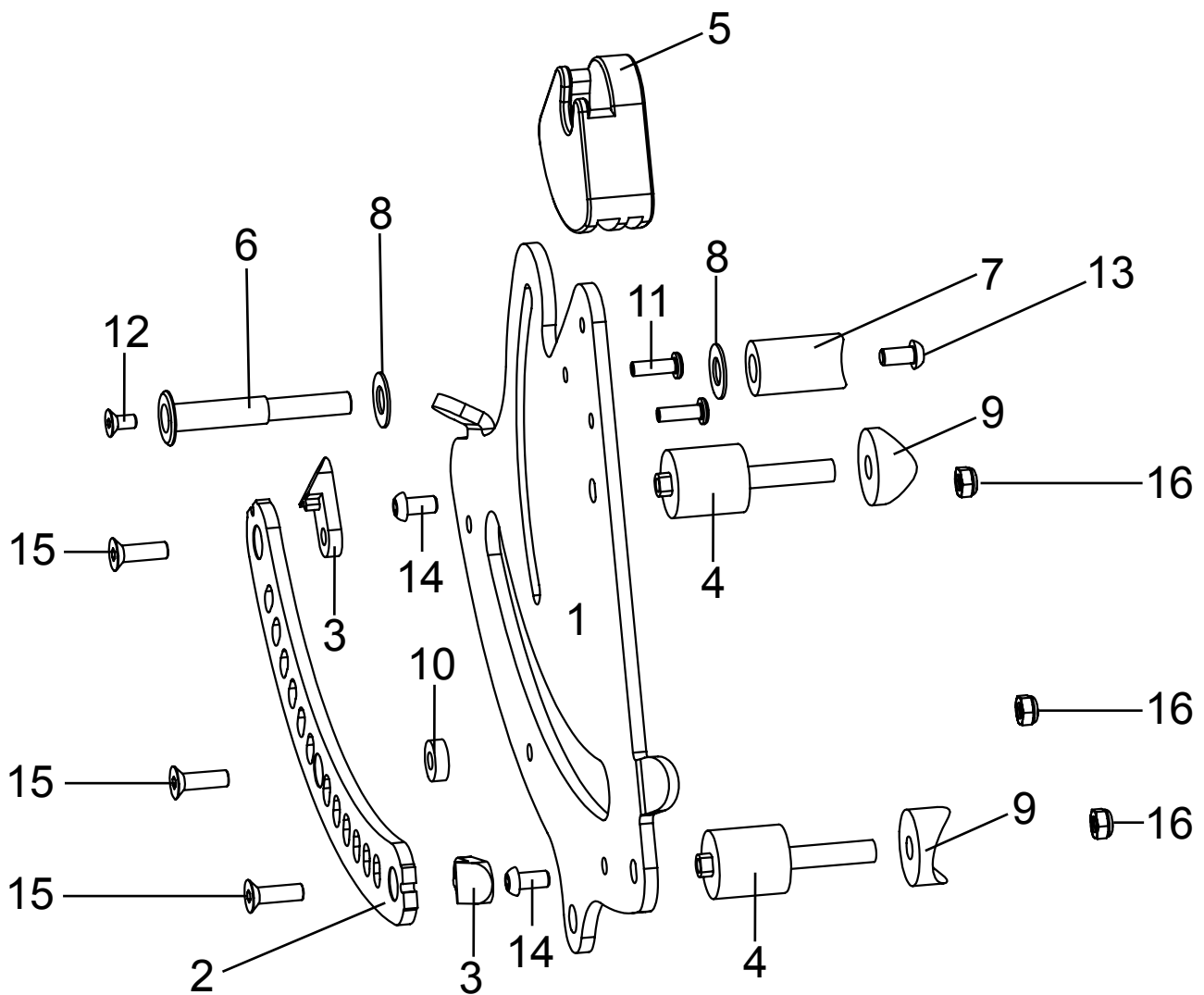


Pos	Artikelnummer	Artikelbezeichnung	Menge	ME
1-5	3004-1300E-024	Schwenkarm, oben, komplett	1	St.
1	3004-1311-024	Schwenkarm, oben	1	St.
2	3313-1160	Gelenkbandage D30	2	St.
3	3313-1321	Stützrohrlager, offen	2	St.
4	1114-0057	Gewindebuchse	2	St.
5	1029-0612	Linsenschraube m ISK verz DIN/ISO 7380 M6x12	4	St.

Ersatzteile

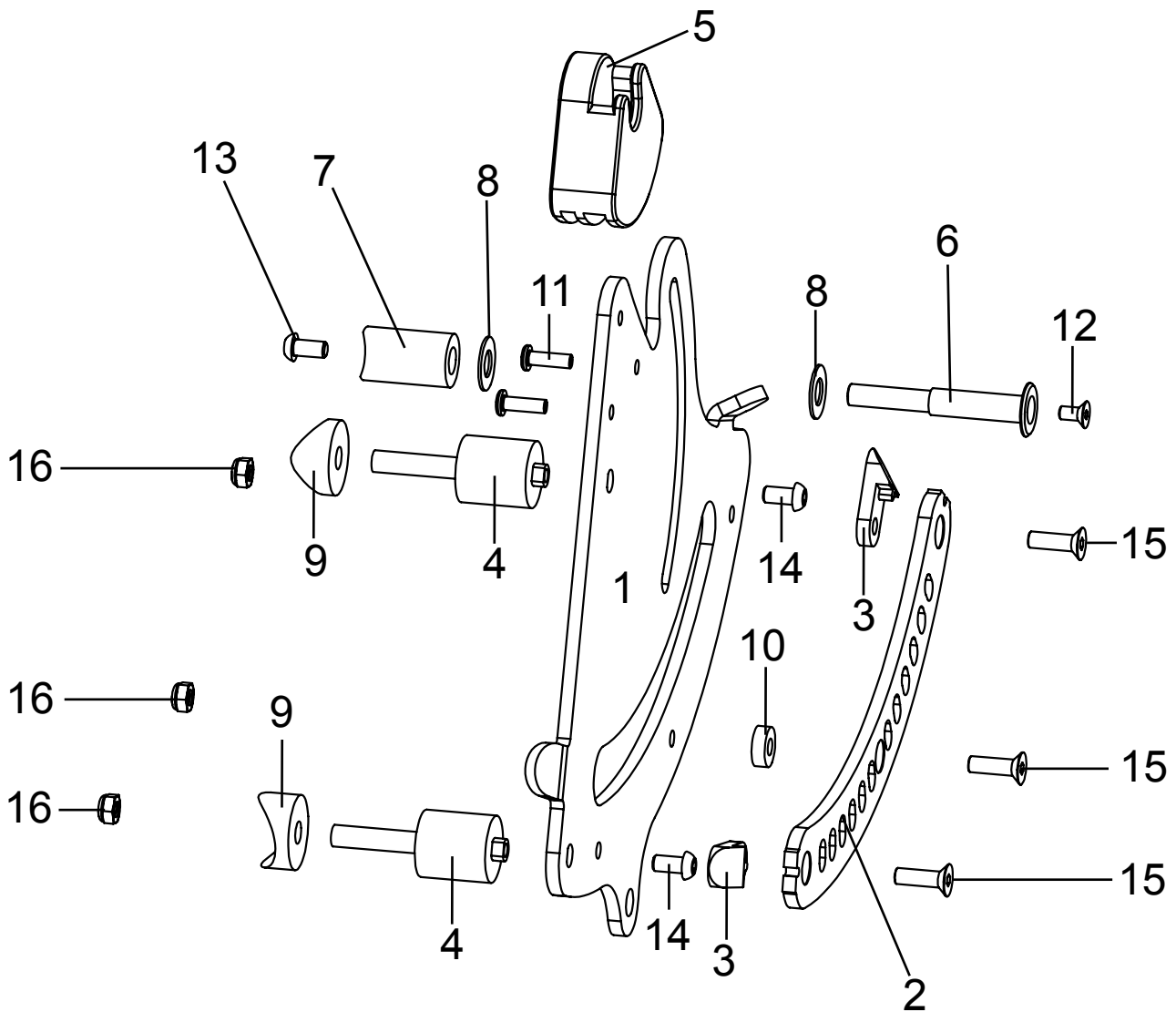


Pos	Artikelnummer	Artikelbezeichnung	Menge	ME
1-6	3004-1320E-024	Führungsriff, komplett	1	St.
1	3004-1321-024	Führungsriff	1	St.
2	1143-0005	Handgriff PE 125x25	1	St.
3	1141-0009	Lamellenstopfen SFL 22	1	St.
4	3004-1335	Distanzbuchse Führungsriff	2	St.
5	1111-0012	Kehlscheibe PA schw 24x8.4x3	2	St.
6	1029-0640	Linsenschraube m ISK verz DIN/ISO 7380 M6x40	2	St.



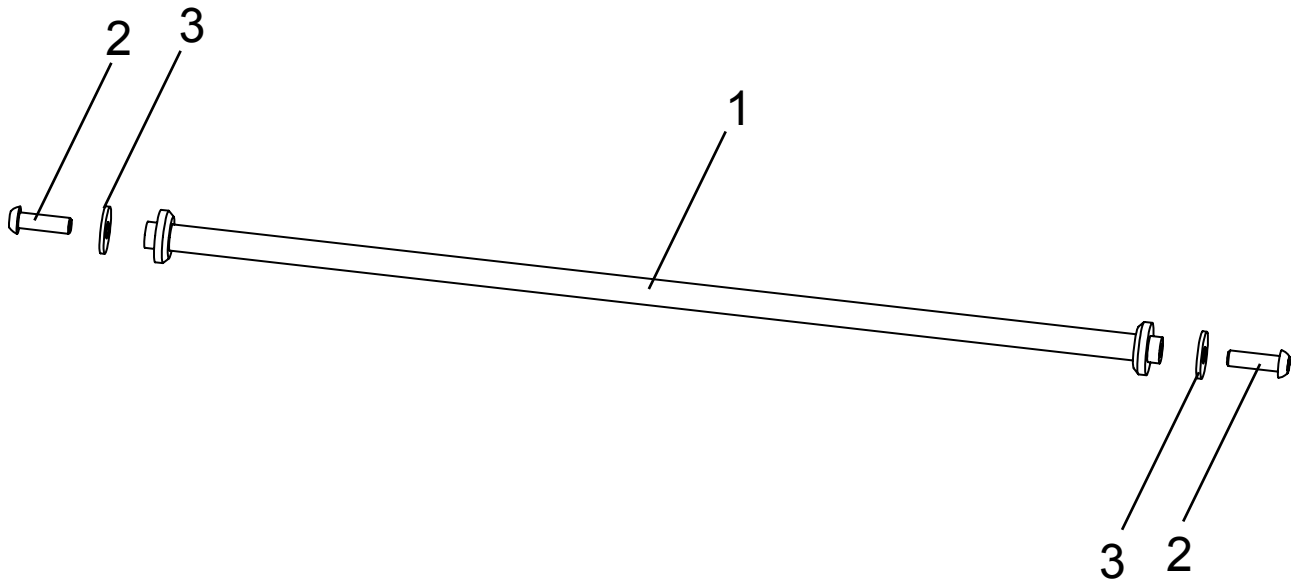
Pos	Artikelnummer	Artikelbezeichnung	Menge	ME
1-16	3004-1410E	Sitzlagerplatte, links, komplett, Gr. 1	1	St.
1	3004-1411-024	Sitzlagerplatte, links	1	St.
2	3231-1513-006	Kantelkufe, eloxiert	1	St.
3	3231-1514	Riegelrampe	2	St.
4	3004-1412	Lagerachse Schwenkarm, lang	2	St.
5	3231-1516	Kantellager	1	St.
6	3004-1345	Führungswelle Sitzlager, lang	1	St.
7	3004-1343	Distanzlager Führungswelle, lang	1	St.
8	1113-0050	Scheibe PA 10,5 x21x1 natur	2	St.
9	1111-0006	Kehlscheibe PA schw 28x8.4x5	2	St.
10	1113-0051	Scheibe PA 6,4x15x5 natur	1	St.
11	1062-0516	Blindniet St/St DIN/ISO 7337 F5x16	2	St.
12	1024-0510	Senkschraube m ISK verz DIN/ISO 7991 M5x10	1	St.
13	1029-0612	Linsenschraube m ISK verz DIN/ISO 7380 M6x12	1	St.
14	1029-6001	Linsenschraube m ISK verz DIN/ISO 7380 M6x12	1	St.
15	1024-0620	Senkschraube m ISK verz DIN/ISO 7991 M6x20	3	St.
16	1042-0006	Sechskantmutter selbstsichernd verz DIN/ISO 985 M6	3	St.
	3005-1410E	Sitzlagerplatte, links, komplett, Gr. 2		
	Die Positionen 4, 6 und 7 werden durch folgende Komponenten ersetzt:			
	3231-1515	Lagerachse Frontstrebe	2	St.
	3004-1344	Führungswelle Sitzlager, kurz	1	St.
	3004-1342	Distanzlager Führungswelle, kurz	1	St.

Ersatzteile



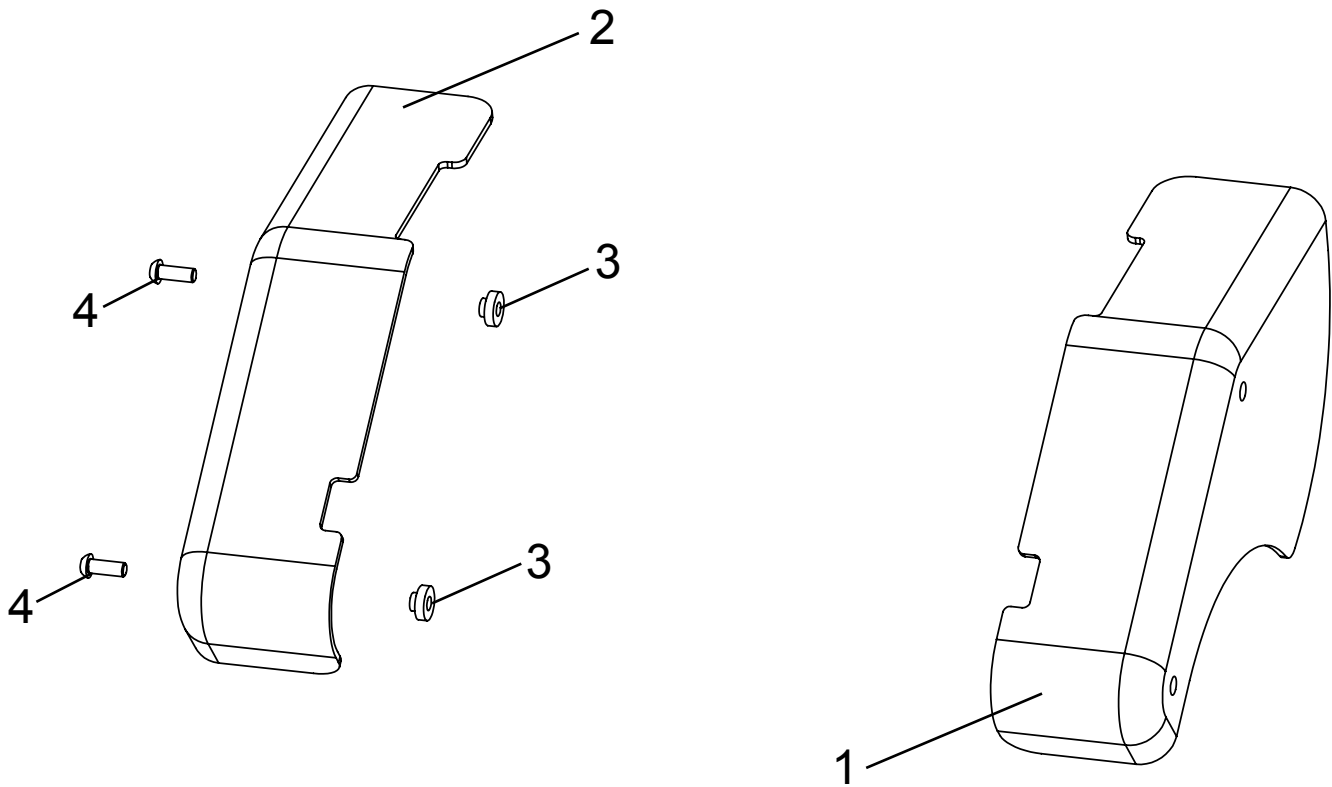
Pos	Artikelnummer	Artikelbezeichnung	Menge	ME
1-16	3004-1420E	Sitzlagerplatte, rechts, komplett, Gr. 1	1	St.
1	3004-1421-024	Sitzlagerplatte, links	1	St.
2	3231-1513-006	Kantelkufe, eloxiert	1	St.
3	3231-1514	Riegelrampe	2	St.
4	3004-1412	Lagerachse Schwenkarm, lang	2	St.
5	3231-1516	Kantellager	1	St.
6	3004-1345	Führungswelle Sitzlager, lang	1	St.
7	3004-1343	Distanzlager Führungswelle, lang	1	St.
8	1113-0050	Scheibe PA 10,5 x21x1 natur	2	St.
9	1111-0006	Kehlscheibe PA schw 28x8.4x5	2	St.
10	1113-0051	Scheibe PA 6,4x15x5 natur	1	St.
11	1062-0516	Blindniet St/St DIN/ISO 7337 F5x16	2	St.
12	1024-0510	Senkschraube m ISK verz DIN/ISO 7991 M5x10	1	St.
13	1029-0612	Linsenschraube m ISK verz DIN/ISO 7380 M6x12	1	St.
14	1029-6001	Linsenschraube m ISK verz DIN/ISO 7380 M6x12	2	St.
15	1024-0620	Senkschraube m ISK verz DIN/ISO 7991 M6x20	3	St.
16	1042-0006	Sechskantmutter selbstsichernd verz DIN/ISO 985 M6	3	St.
	3005-1420E	Sitzlagerplatte, rechts, komplett, Gr. 2		
	Die Positionen 4, 6 und 7 werden durch folgende Komponenten ersetzt:			
	3231-1515	Lagerachse Frontstrebe	2	St.
	3004-1344	Führungswelle Sitzlager, kurz	1	St.
	3004-1342	Distanzlager Führungswelle, kurz	1	St.

Ersatzteile



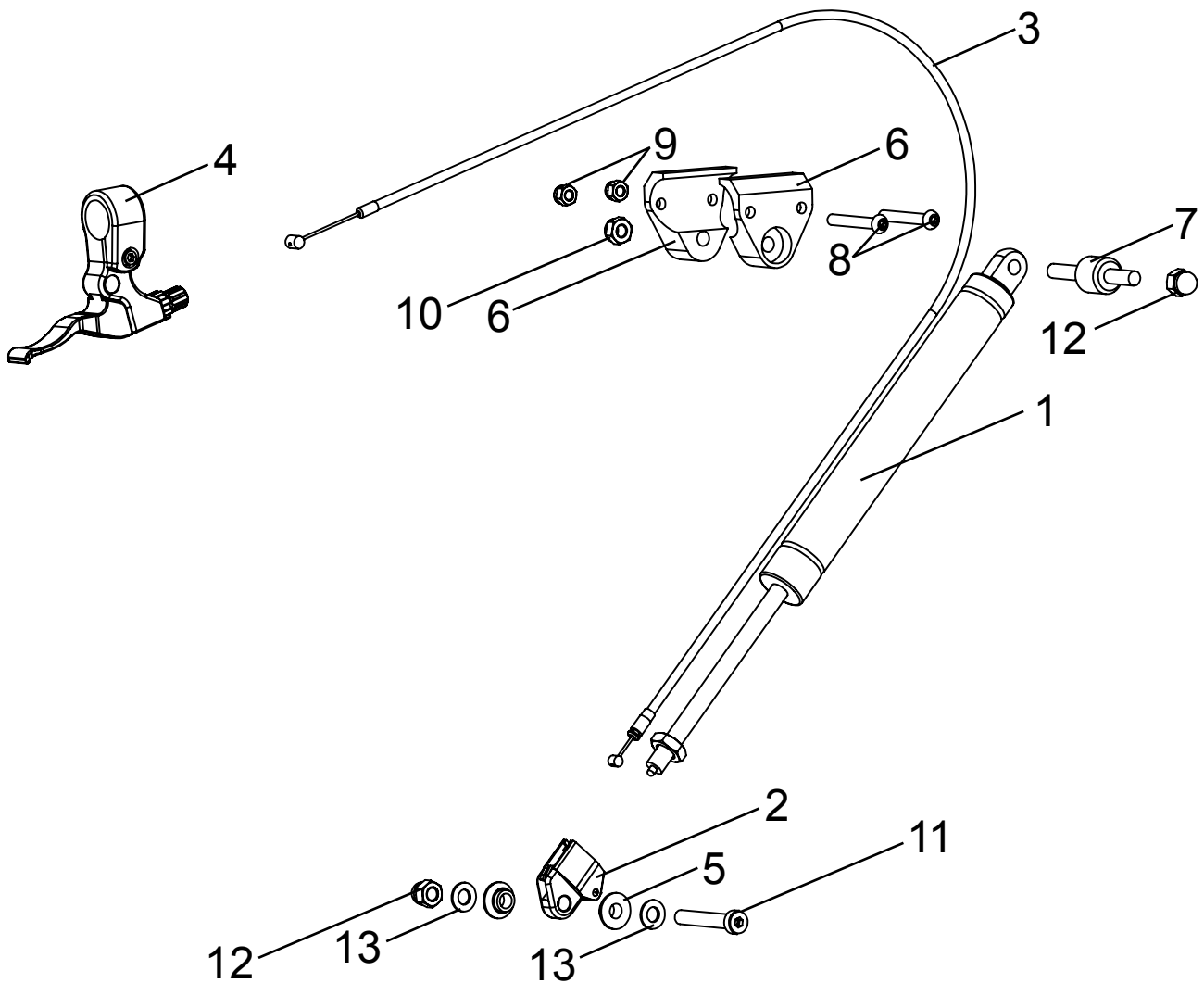
Pos	Artikelnummer	Artikelbezeichnung	Menge	ME
1-3	3004-1430E-024	Querstrebe Gr. 1, komplett	1	St.
	3005-1430E-024	Querstrebe Gr. 2, komplett	1	St.
1	3004-1430-024	Quertsrebe Gr. 1	1	St.
	3005-1430-024	Quertsrebe Gr. 2	1	St.
2	1029-0620	Linsenschraube m ISK verz. M6x20	2	St.
3	1055-0006	Scheibe A6,4	2	St.

Ersatzteile



Pos	Artikelnummer	Artikelbezeichnung	Menge	ME
1-4	3004-1500E	Rahmenabdeckung breit für Sitz Gr. 1, komplett	1	St.
	3005-1500E	Rahmenabdeckung schmal für Sitz Gr. 2, komplett	1	St
1	3004-1333	Rahmenabdeckung breit, links für Sitz Gr. 1	1	St.
1	3004-1331	Rahmenabdeckung schmal, links für Sitz Gr. 2	1	St.
2	3004-1334	Rahmenabdeckung breit, rechts für Sitz Gr. 1	1	St.
2	3004-1332	Rahmenabdeckung schmal, rechts für Sitz Gr. 2	1	St.
3	3004-1336	Distanzbuchse Rahmenabdeckung	2	St.
4	1029-0616	Linsenschraube m ISK verz DIN/ISO 7380 M6x16	2	St.

Ersatzteile



Pos	Artikelnummer	Artikelbezeichnung	Menge	ME
1-13	3004-1601E	Hubvorrichtung Gasdruckfeder, komplett	1	St.
1	1136-0001	Gasdruckfeder S 10 28 0110 1 0345 GZ18 AB16 900N	1	St.
2	1136-0002	Auslösung Gasdruckfeder S 10 28 0110 1 0345 GZ18 AB16 900N	1	St.
3	1209-0033	Bowdenzug BZ 800x860x1,5	1	St.
4	1209-0015	Bremshebel Alu 3 Finger	1	St.
5	3004-1611	Distanzbuchse Gasfeder	2	St.
6	3004-1621	Federlager oben, schwarz eloxiert	2	St.
7	3004-1622	Lagerachse Gasfeder	1	St.
8	1029-0645	Linsenschraube m ISK verz DIN/ISO 7380 M6x45	2	St.
9	1042-0006	Sechskantmutter selbstsichernd verz DIN/ISO 985 M6	2	St.
10	1042-0008	Sechskantmutter selbstsichernd verz DIN/ISO 985 M8	1	St.
11	1022-0850	Zylinderschraube mit ISK verz niedriger Kopf DIN/ISO 7984 M8x50	1	St.
12	1044-0008	Sechskanthutmutter selbstsichernd verz DIN/ISO 986 M8	2	St.
13	1051-0008	Scheibe A8,4 verz DIN/ISO 125 A8,4	2	St.

Hersteller/Manufacturer:

Hoggi GmbH
Eulerstrasse 27
D - 56235 Ransbach-Baumbach
Fon: (+49) 26 23 / 92 499-0 · Fax: (+49) 26 23 / 92 499-99
e-mail: info@hoggi.de · Internet: <http://www.hoggi.de>

Versandanschrift für Rücksendungen/Address for Returns

Hoggi GmbH
Eulerstrasse 27
D - 56235 Ransbach-Baumbach