



SUPRA-S Aktivrollstuhl ohne Abduktion für Kinder und Jugendliche

HMV-Nr.: 18.50.03.1077

Crash getestet nach ISO 7176-19 und ANSI/RESNA WC/Vol.1. - Section 19

Stand 10/2014, gültig bis 31.12.2015

Grundausrüstung fahrfertig, inklusive:

- Rahmen **ohne Abduktion**
- Fußstütze Standard
- Rückenlehne winkeleinstellbar mit anpassbarer Rückenbespannung
- Leichtgewichts-Antriebsräder **HOGGI light**
- Radabdeckung mit integrierter Kniehebelbremse

Angebot

Bestellung

Auftragsnummer / Kommission Datum

| | |
|--|--|
| | |
|--|--|

Rechnungsanschrift

Firma Kundennummer

| | |
|--|--|
| | |
|--|--|

Straße Postleitzahl, Ort

| | |
|--|--|
| | |
|--|--|

E-Mail Telefon

| | |
|--|--|
| | |
|--|--|

Fax

| | |
|--|--|
| | |
|--|--|

Lieferanschrift (falls abweichend von Rechnungsanschrift)

Firma

| | |
|--|--|
| | |
|--|--|

Straße Postleitzahl, Ort

| | |
|--|--|
| | |
|--|--|



Grundausrüstung

- Starrrahmen-Aktivrollstuhl in Aluminiumkonstruktion, pulverbeschichtet; mitwachsend in der Sitztiefe
- 2 Größenvarianten:
 - Größe 2: SB standard 30-34cm in 2cm-Schritten, ST 22-39cm
 - Größe 3: SB standard 32-40cm in 2cm-Schritten, ST 28-45cm
- Umrüstbar auf andere Sitzbreiten
- Antriebsräder mit Hohlkammerfelgen und Leichtlaufbereifung
- inkl. Greifreifen, abnehmbar über Quick Release Achse
- Radsturz wahlweise 3°, 6° oder 9°
- Rückenwinkel: 75° bis 105°
- Rückenlehne winkelverstellbar mit anpassbarer Rückenbespannung
- Radabdeckungen mit integrierter Kniehebel-Seilzugbremse
- Sitzhöhen vorne: 37cm bis 49cm
- Sitzwinkel: 0° bis ca. 15°
- Fußstütze: standard
- Zuladung 75 kg

Mindestangaben (Ohne diese Daten kann Ihr Auftrag nicht bearbeitet werden.)

| | | | | | | |
|-------------------------|--|--|---|--|-----------------------------|-----------------------------|
| Rahmenfarbe | <input type="checkbox"/> Orange 023 | <input type="checkbox"/> Weiß 022 | <input type="checkbox"/> Schwarz 001 | <input type="checkbox"/> Sonderfarbe | | |
| Sitzbreite in cm | <input type="checkbox"/> 30 | <input type="checkbox"/> 32 | <input type="checkbox"/> 34 | <input type="checkbox"/> 36 | <input type="checkbox"/> 38 | <input type="checkbox"/> 40 |
| Sturz in Grad | <input type="checkbox"/> 3° (3240-1370) | <input type="checkbox"/> 6° (3240-1350) | <input type="checkbox"/> 9° (3240-1360) | | | |

Voreinstellungen

| | | | | | | | | | | |
|--------------------------|--|------------------------------|------------------------------|------------------------------|------------------------------------|--|-------------------------------|----------------------------|----------------------------|----------------------------|
| Sitzwinkel | <input type="checkbox"/> 0° | <input type="checkbox"/> 5° | <input type="checkbox"/> 10° | <input type="checkbox"/> 15° | Sitzhöhe * | (37 - 49 cm) | | | | |
| Sitztiefe (ST) ** | (22 - 45 cm) | | | | Unterschenkellänge (UL) *** | (30 - 48 cm) | | | | |
| Rückenwinkel | <input type="checkbox"/> 75° | <input type="checkbox"/> 80° | <input type="checkbox"/> 85° | <input type="checkbox"/> 90° | <input type="checkbox"/> 95° | <input type="checkbox"/> 100° | <input type="checkbox"/> 105° | | | |
| Rückenhöhe | (20 - 40 cm) | | | | | | | | | |
| Aktivgrad ** | <input type="checkbox"/> -3 | <input type="checkbox"/> -2 | <input type="checkbox"/> -1 | <input type="checkbox"/> 0 | <input type="checkbox"/> 1 | <input type="checkbox"/> 2 | <input type="checkbox"/> 3 | <input type="checkbox"/> 4 | <input type="checkbox"/> 5 | <input type="checkbox"/> 6 |

* siehe Tabelle "Radkombination und Sitzhöhe" & Abbildung "Aktivgrad"

** Mögliche ST bei Rahmengröße 2: 22 - 39 cm; Gr. 3: 28 - 45 cm

*** Mögliche UL bei Rahmengröße 2: 30 - 44 cm; Gr. 3: 34 - 48 cm

Bei fehlenden Angaben wird werksseitig eingestellt:

Sitztiefe = Sitzbreite, Sitzwinkel = 5°, Sitzhöhe = mittleres Maß, UL = Sitztiefe, Rückenhöhe = Minimum, Rückenwinkel = 90°, Aktivgrad = 3
Antriebsrad: **HOGGI light** mit Alu-Greifreifen, Greifringmontage "Standard", Lenkrad: mit Vollgummireifen

Grundausrüstung

mit/oder: Bitte jeweils nur eine Variante auswählen!, SB=Sitzbreite

| | Artikel-Nr. | Farbe | Artikelbezeichnung | Anzahl | |
|--|------------------------------------|-------|--|---------------------------|-------|
| | <input type="checkbox"/> 3255-00SB | | SUPRA-S Aktivrollstuhl, Rahmengröße 2, ST 22 - 39 cm | 1 Stück | |
| mit | <input type="checkbox"/> 3252-31SB | 320 | Sitzbespannung Gr. 2, Standardsitzbreiten 30 - 34 cm | 1 Set | inkl. |
| oder | <input type="checkbox"/> 3252-31SB | 320 | Sitzbespannung Gr. 2, Sondersitzbreiten 36 - 40 cm | (Aufpreis) 1 Set | |
| oder | <input type="checkbox"/> 3255-34SB | | Sitzblech Gr. 2, Standardsitzbreiten 30 - 34 cm | (Aufpreis) 1 Set | |
| | <input type="checkbox"/> 3256-00SB | | SUPRA-S Aktivrollstuhl, Rahmengröße 3, ST 28 - 45 cm | 1 Stück | |
| mit | <input type="checkbox"/> 3253-31SB | 320 | Sitzbespannung Gr. 3, Standardsitzbreiten 32 - 40 cm | 1 Set | inkl. |
| oder | <input type="checkbox"/> 3253-31SB | 320 | Sitzbespannung Gr. 3, Sondersitzbreite 30 cm | (Aufpreis) 1 Set | |
| oder | <input type="checkbox"/> 3256-34SB | | Sitzblech Gr. 3, Standardsitzbreiten 32 - 40 cm | (Aufpreis) 1 Set | |
| oder | <input type="checkbox"/> 3251-3199 | - | ohne Sitzbespannung oder Sitzblech | 1 Set | |
| | <input type="checkbox"/> 3251-7300 | | Transportsicherung nach ISO 7176-19 | (Aufpreis) 1 Set | |
| mit | <input type="checkbox"/> 3251-21SB | - | Rückenrahmen, Rückenhöhe 20 cm | 1 Set | inkl. |
| mit | <input type="checkbox"/> 3251-26SB | 320 | anpassbare Rückenbespannung Rückenhöhe 20 - 25 cm | 1 Set | inkl. |
| oder | <input type="checkbox"/> 3251-36SB | | Rückenblech in Muldenform, Rückenhöhe 25 cm | (Aufpreis) 1 Set | |
| oder | <input type="checkbox"/> 3251-2699 | | ohne anpassbare Rückenbespannung oder Rückenblech | 1 Set | |
| mit | <input type="checkbox"/> 3251-2165 | | Teleskoprohre für Rückenhöhenverstellung von 20 - 25 cm | 1 Set | |
| oder | <input type="checkbox"/> 3251-5101 | | Einzelschiebegriffe Std. Gr.1, für Rückenhöhenverstellung von 20 - 25 cm * | 1 Set | |
| mit | <input type="checkbox"/> 3251-22SB | - | Rückenrahmen, Rückenhöhe 25 cm | 1 Set | inkl. |
| mit | <input type="checkbox"/> 3252-26SB | 320 | anpassbare Rückenbespannung Rückenhöhe 25 - 35 cm | 1 Set | inkl. |
| oder | <input type="checkbox"/> 3252-36SB | | Rückenblech in Muldenform, Rückenhöhe 35 cm | (Aufpreis) 1 Set | |
| oder | <input type="checkbox"/> 3251-2699 | | ohne anpassbare Rückenbespannung oder Rückenblech | 1 Set | |
| mit | <input type="checkbox"/> 3251-2175 | | Teleskoprohre für Rückenhöhenverstellung von 25 - 35 cm | 1 Set | |
| oder | <input type="checkbox"/> 3251-5102 | | Einzelschiebegriffe Std. Gr.2, für Rückenhöhenverstellung von 25 - 35 cm * | 1 Set | |
| mit | <input type="checkbox"/> 3251-23SB | - | Rückenrahmen, Rückenhöhe 30 cm | 1 Set | inkl. |
| mit | <input type="checkbox"/> 3253-26SB | 320 | anpassbare Rückenbespannung Rückenhöhe 30 - 40 cm | 1 Set | inkl. |
| oder | <input type="checkbox"/> 3253-36SB | | Rückenblech in Muldenform, Rückenhöhe 45 cm | (Aufpreis) 1 Set | |
| oder | <input type="checkbox"/> 3251-2699 | | ohne anpassbare Rückenbespannung oder Rückenblech | 1 Set | |
| mit | <input type="checkbox"/> 3251-2175 | | Teleskoprohre für Rückenhöhenverstellung von 30 - 40 cm | 1 Set | |
| oder | <input type="checkbox"/> 3251-5102 | | Einzelschiebegriffe Std. Gr.2, für Rückenhöhenverstellung von 30 - 40 cm * | 1 Set | |
| * Einzelschiebegriffe sind in die Rückenrahmenrohre eingesteckt | | | | | |
| mit | <input type="checkbox"/> 3251-52SB | | Schiebebügel (hinter der Rückenlehne an der Querstrebe befestigt) | 1 Stück | |
| oder | <input type="checkbox"/> 3251-57SB | | Schiebegriffe hoch (hinter der Rückenlehne an der Querstrebe befestigt) | 1 Stück | |
| oder | <input type="checkbox"/> 3251-5501 | | Einhand-Schiebestange (hinter der Rückenlehne an der Querstrebe befestigt) | 1 Stück | |
| mit | <input type="checkbox"/> 3251-2801 | - | Rücken fest | 1 Set | inkl. |
| oder | <input type="checkbox"/> 3251-28SB | - | Rücken mit zusätzlicher Entlastungsposition (15°), abklappbar und in Transportstellung rastbar | (Aufpreis) 1 Set | |
| mit | <input type="checkbox"/> 3251-39SB | - | Fußstützbügel standard | 1 Stück | inkl. |
| oder | <input type="checkbox"/> 3251-45SB | - | Fußstütze mit wegschwenkbarem Fußbrett | (Aufpreis) 1 Stück | |
| oder | <input type="checkbox"/> 3251-60SB | - | Fußstütze mit wegschwenkbaren Einzelfußbrettern ab SB 28 | (Aufpreis) 1 Stück | |
| mit | <input type="checkbox"/> 3251-3910 | - | Umbau auf kurze Unterschenkellänge (min. 15 cm) | (Aufpreis) 1 Stück | |

Antriebsräder

mit/oder: Bitte jeweils nur eine Variante auswählen!, SB=Sitzbreite

| | Artikel-Nr. | Farbe | Artikelbezeichnung | Anzahl | |
|--|------------------------------------|-------|--|-------------------------|-------|
| mit | <input type="checkbox"/> 1291-0xxx | - | Antriebsrad HOGGI light | 1 Set | inkl. |
| oder | <input type="checkbox"/> 1291-1xxx | - | Antriebsrad HOGGI light mit Trommelbremse * | (Aufpreis) 1 Set | |
| * nur in Verbindung mit Schiebepfügel | | | | | |
| mit | <input type="checkbox"/> 1291-x2xx | - | 20" Raddurchmesser | 1 Set | inkl. |
| oder | <input type="checkbox"/> 1291-x3xx | - | 22" Raddurchmesser | 1 Set | inkl. |
| oder | <input type="checkbox"/> 1291-x4xx | - | 24" Raddurchmesser | 1 Set | inkl. |
| mit | <input type="checkbox"/> 1291-xx1x | - | Luftbereifung 1" | 1 Set | inkl. |
| oder | <input type="checkbox"/> 1291-xx2x | - | pannensichere PU-Bereifung (20x1 3/8", 22x1" und 24x1") | 1 Set | inkl. |
| mit | <input type="checkbox"/> 1291-xxx0 | - | ohne Greifreifen | | |
| oder | <input type="checkbox"/> 1291-xxx1 | - | Alu-Greifreifen silber eloxiert, Greifringmontage "Standard" | 1 Set | inkl. |
| oder | <input type="checkbox"/> 1291-xxx2 | - | Alu-Greifreifen silber eloxiert, Greifringmontage "Hoch" | 1 Set | inkl. |
| oder | <input type="checkbox"/> 1291-xxx3 | - | VA-Greifreifen, Greifringmontage "Standard" | (Aufpreis) 1 Set | |
| oder | <input type="checkbox"/> 1291-xxx4 | - | VA-Greifreifen, Greifringmontage "Hoch" | (Aufpreis) 1 Set | |
| mit | <input type="checkbox"/> | | Greifreifenanbau eng | | |
| oder | <input type="checkbox"/> | | Greifreifenanbau weit | | |

Speichenschutz

SB=Sitzbreite

| | Artikel-Nr. | Farbe | Artikelbezeichnung | Anzahl |
|--------------------------|-------------|-------|--|--------|
| <input type="checkbox"/> | 1204-101x | - | Speichenschutz, transparent (2=20", 3=22", 4=24") | 1 Set |
| <input type="checkbox"/> | 1204-101x | - | Speichenschutz, transp., für Trommelbremsräder (8=22", 9=24") | 1 Set |
| <input type="checkbox"/> | 1204-101x | | Speichenschutz mit Motiv (3=22", 4=24") * | 1 Set |
| <input type="checkbox"/> | 1204-101x | | Speichenschutz mit Motiv, für Trommelbremsräder (8=22", 9=24") * | 1 Set |

* bitte Farbcode des Speicherschutzmotivs eintragen,
siehe Anhang oder Prospekt Speichenschutz

Lenkräder

mit/oder: Bitte jeweils nur eine Variante auswählen!, SB=Sitzbreite

| | Artikel-Nr. | Farbe | Artikelbezeichnung | Anzahl |
|-------------------------------|-------------|-------|--|------------------|
| mit <input type="checkbox"/> | 1250-1002 | - | Rad mit Vollgummireifen 100 x 32 mm | 1 Set inkl. |
| oder <input type="checkbox"/> | 1250-1003 | - | Rad mit Vollgummireifen 125 x 32 mm | 1 Set inkl. |
| oder <input type="checkbox"/> | 1250-1005 | - | Rad mit Vollgummireifen 140 x 40 mm | 1 Set inkl. |
| oder <input type="checkbox"/> | 1249-1005 | - | Skaterrolle mit Leuchtdioden 100 x 24 mm | (Aufpreis) 1 Set |
| oder <input type="checkbox"/> | 1249-1006 | - | Skaterrolle mit Leuchtdioden 125 x 24 mm | (Aufpreis) 1 Set |
| oder <input type="checkbox"/> | 1221-1001 | - | PU-Rad mit Design-Alufelge 100 x 32 mm | (Aufpreis) 1 Set |
| oder <input type="checkbox"/> | 1221-1002 | - | PU-Rad mit Design-Alufelge 125 x 32 mm | (Aufpreis) 1 Set |

Zubehör

SB=Sitzbreite

| | Artikel-Nr. | Farbe | Artikelbezeichnung | Anzahl |
|--------------------------|-------------|-------|--|---------|
| <input type="checkbox"/> | 3251-2901 | - | Wadenband Gr.1 passend zu SB 30 - 34 cm | 1 Set |
| <input type="checkbox"/> | 3251-2902 | - | Wadenband Gr.2 passend zu SB 36 - 40 cm | 1 Set |
| <input type="checkbox"/> | 3251-1801 | | Kippschutz wegschwenkbar, links | 1 Stück |
| <input type="checkbox"/> | 3251-1802 | | Kippschutz wegschwenkbar, rechts | 1 Stück |
| <input type="checkbox"/> | 3251-190x | | Ankipphilfe, Anbau links <input type="checkbox"/> =1 oder rechts <input type="checkbox"/> =2 | 1 Stück |
| <input type="checkbox"/> | 3252-71SB | 322 | Sitzkissen 3 cm dick für RG. 2 Standardsitzbreite 28 - 34 cm | 1 Stück |
| <input type="checkbox"/> | 3252-71SB | 322 | Sitzkissen 3 cm dick für RG. 2 Sondersitzbreite 36 - 40 cm | 1 Stück |
| <input type="checkbox"/> | 3253-71SB | 322 | Sitzkissen 3 cm dick für RG. 3 Standardsitzbreite 32 - 40 cm | 1 Stück |
| <input type="checkbox"/> | 3253-71SB | 322 | Sitzkissen 3 cm dick für RG. 3 Sondersitzbreite 24 - 30 cm | 1 Stück |
| <input type="checkbox"/> | 3251-77SB | | Nylon Rückenverkleidung | 1 Stück |
| <input type="checkbox"/> | 3251-7600 | | Kantenschutz für Rückenrahmen und Teleskoprohre | 1 Set |
| <input type="checkbox"/> | 1204-101x | - | Greifreifenüberzug Silikon, schwarz gerillt (5=20", 6=22", 7=24") | 1 Set |
| <input type="checkbox"/> | 3201-6100 | - | Beckengurt | 1 Stück |
| <input type="checkbox"/> | 3201-6400 | - | Fußgelenkgurte Gr. 1 | 1 Paar |

HOGGI®

Partnerschaft für mobile Kinder

HOGGI GmbH • Eulerstraße 27 • D-56235 Ransbach-Baumbach • Internet: www.hoggi.deE-Mail: info@hoggi.de • Telefon: (+49) 2623 / 92 499-0 • Telefax: (+49) 2623 / 92 499-99

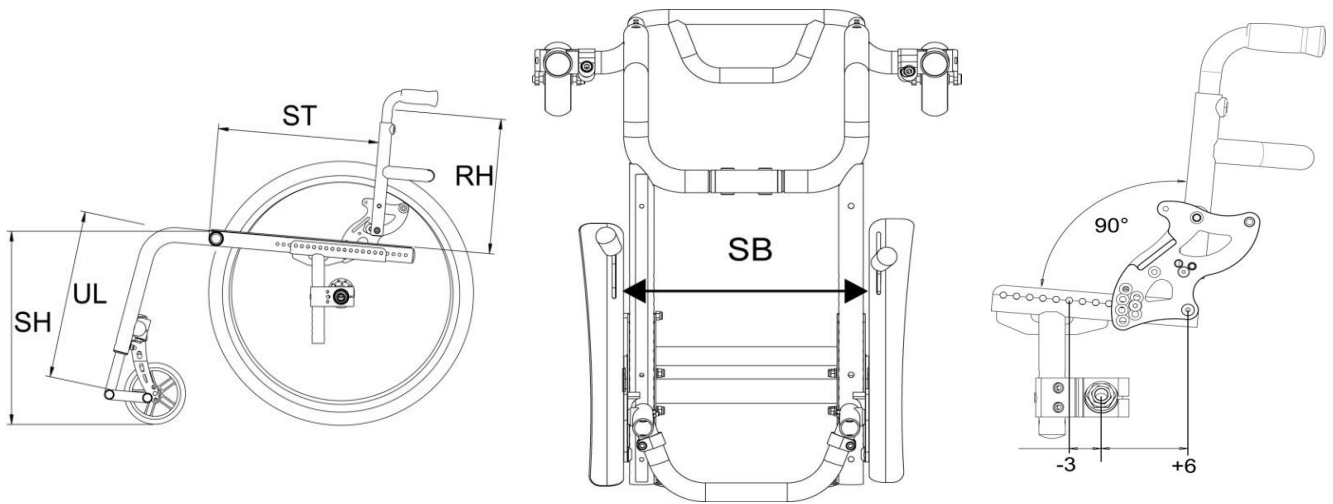
Radkombinationen und Sitzhöhe

| Rahmengröße | Antriebsrad | Sitzwinkel (+/- 1,5°) | Sitzhöhen bei 3° Radsturz (3240-1370) | | | | Sitzhöhen bei 6° Radsturz (3240-1350) | | | | Sitzhöhen bei 9° Radsturz (3240-1360) | | | | | | | | | | | | | |
|-------------|-------------|-----------------------|---------------------------------------|-------------------|------------------------|-------------------|---------------------------------------|----------------------|------------------------|-------------------|---------------------------------------|-------------------|------------------------|-------------------|------------------------|-------------------|------------------------|-------------------|------------------------|-------------------|-------------------|-------------------|-------------------|----------|
| | | | Lenkraddurchmesser 100 | | Lenkraddurchmesser 125 | | Lenkraddurchmesser 140 | | Lenkraddurchmesser 100 | | Lenkraddurchmesser 125 | | Lenkraddurchmesser 140 | | Lenkraddurchmesser 100 | | Lenkraddurchmesser 125 | | Lenkraddurchmesser 140 | | | | | |
| | | | K | L | K | L | K | L | K | L | K | L | K | L | K | L | K | L | K | L | K | L | | |
| 2 | 20" | 0° | 38 39 40 | 40 41 42 | 38 39 | 40 41 | 38 39 | 40 41 | 38 39 | 40 42 | 37 38 39 41 42 | 38 39 40 42 | 37 38 39 41 42 | 37 38 40 41 42 43 | 38 39 40 42 | 37 38 39 41 42 | 37 38 40 41 42 43 | 38 39 40 41 42 43 | 38 39 40 41 42 43 | 38 39 40 41 42 43 | 38 39 40 41 42 43 | 38 39 40 41 42 43 | | |
| | | 5° | 37 38 39 41 42 43 | 38 40 41 42 43 44 | 39 40 41 | 39 40 41 | 37 38 39 41 42 | 38 40 41 42 | 37 38 40 41 42 43 | 38 39 40 41 43 44 | 39 40 41 42 | 37 38 40 41 42 43 | 38 39 40 41 42 43 | 37 38 40 41 42 43 | 37 38 40 41 42 43 | 37 38 40 41 42 43 | 37 38 40 41 42 43 | 37 38 40 41 42 43 | 37 38 40 41 42 43 | 37 38 40 41 42 43 | 37 38 40 41 42 43 | 37 38 40 41 42 43 | 37 38 40 41 42 43 | |
| | | 10° | 38 | 40 41 42 | 38 40 | 40 42 43 | 38 39 40 41 43 44 | 38 39 40 41 43 44 | 37 38 40 41 42 43 | 38 39 40 41 43 44 | 39 40 41 42 | 37 38 40 41 42 43 | 38 39 40 41 42 43 | 37 38 40 41 42 43 | 37 38 40 41 42 43 | 37 38 40 41 42 43 | 37 38 40 41 42 43 | 37 38 40 41 42 43 | 37 38 40 41 42 43 | 37 38 40 41 42 43 | 37 38 40 41 42 43 | 37 38 40 41 42 43 | 37 38 40 41 42 43 | |
| | | 15° | 38 39 40 | 41 42 | 41 42 | 41 42 | 38 39 40 | 39 39 41 41 | 38 39 40 | 39 40 41 42 | 38 39 40 | 38 39 40 | 38 39 40 | 38 39 40 | 38 39 40 | 38 39 40 | 38 39 40 | 38 39 40 | 38 39 40 | 38 39 40 | 38 39 40 | 38 39 40 | 38 39 40 | 38 39 40 |
| | | 0° | 38 39 40 | 39 41 42 | 38 40 41 42 43 44 | 39 40 41 43 44 45 | 38 39 40 | 39 41 42 | 38 40 41 42 43 | 39 40 41 43 44 | 39 41 42 | 38 40 41 42 43 | 39 40 41 42 43 | 38 40 41 42 43 | 39 40 41 43 44 | 38 39 40 41 42 43 | 37 38 39 41 42 43 | 38 40 41 42 43 44 | 39 40 41 42 43 44 | 38 40 41 42 43 44 | 39 40 41 42 43 44 | 38 40 41 42 43 44 | 39 40 41 43 44 45 | |
| | 22" | 0° | 38 39 40 | 40 41 42 | 38 40 41 42 43 44 | 39 40 41 43 44 45 | 38 39 40 | 39 41 42 | 38 40 41 42 43 | 39 40 41 43 44 | 38 39 40 41 42 43 | 39 40 41 42 43 | 38 40 41 42 43 | 39 40 41 43 44 | 38 39 40 41 42 43 | 37 38 39 41 42 43 | 38 40 41 42 43 44 | 39 40 41 42 43 44 | 38 40 41 42 43 44 | 39 40 41 42 43 44 | 38 40 41 42 43 44 | 39 40 41 43 44 45 | | |
| | | 5° | 38 39 41 42 43 | 39 40 41 42 43 44 | 39 40 41 43 44 45 | 40 41 42 43 44 45 | 37 38 39 41 42 43 | 38 40 41 42 43 | 39 40 41 43 44 | 40 41 42 43 44 | 38 39 40 41 42 43 | 39 40 41 42 43 | 38 40 41 42 43 | 39 40 41 43 44 | 38 39 40 41 42 43 | 37 38 39 41 42 43 | 38 40 41 42 43 44 | 39 40 41 42 43 44 | 38 40 41 42 43 44 | 39 40 41 42 43 44 | 38 40 41 42 43 44 | 39 40 41 43 44 45 | | |
| | | 10° | 38 | 41 42 | 40 | 41 42 43 | 39 40 42 43 44 | 39 40 42 43 44 | 38 40 41 42 43 | 39 40 41 43 44 | 38 39 41 42 | 39 40 41 42 43 | 38 40 41 42 43 | 39 40 41 43 44 | 38 39 40 41 42 43 | 37 38 39 41 42 43 | 38 40 41 42 43 44 | 39 40 41 42 43 44 | 38 40 41 42 43 44 | 39 40 41 42 43 44 | 38 40 41 42 43 44 | 39 40 41 43 44 45 | | |
| | | 15° | 38 39 40 | 41 42 | 40 | 41 42 43 | 39 40 42 43 44 | 39 40 42 43 44 | 38 40 41 42 43 | 39 40 41 43 44 | 38 39 41 42 | 39 40 41 42 43 | 38 40 41 42 43 | 39 40 41 43 44 | 38 39 40 41 42 43 | 37 38 39 41 42 43 | 38 40 41 42 43 44 | 39 40 41 42 43 44 | 38 40 41 42 43 44 | 39 40 41 42 43 44 | 38 40 41 42 43 44 | 39 40 41 43 44 45 | | |
| | | 0° | 39 40 | 42 43 45 | 39 40 42 43 44 46 | 40 41 43 44 45 46 | 38 39 40 42 43 44 | 39 40 42 43 44 | 40 41 43 44 45 | 41 42 43 44 45 | 38 39 40 42 43 44 | 39 40 42 43 44 46 | 40 41 43 44 45 | 41 42 43 44 45 | 38 39 40 42 43 44 | 39 40 42 43 44 46 | 40 41 43 44 45 | 41 42 43 44 45 | 38 39 40 42 43 44 | 39 40 42 43 44 46 | 40 41 43 44 45 | 41 42 43 44 45 | | |
| 3 | 20" | 0° | 42 43 44 | 43 44 | 43 44 | 44 | 42 43 | 43 | 44 | 42 43 | 43 | 44 | 44 | 42 43 | 42 | 43 | 44 | 43 | 44 | 45 | 44 | 45 | | |
| | | 5° | 41 42 43 45 46 47 | 41 43 44 46 47 | 42 | 46 47 | 41 42 43 45 46 | 41 43 44 46 | 42 44 45 46 | 42 44 45 46 | 41 42 43 45 46 | 41 43 44 46 | 42 44 45 46 | 41 42 43 45 46 | 41 42 43 45 46 | 41 43 44 | 42 44 | 43 44 | 44 45 | 44 46 | 45 47 | 44 45 | | |
| | | 10° | 39 40 42 43 44 45 | 40 42 43 44 46 47 | 41 | 45 46 47 | 39 40 42 43 44 45 | 40 42 43 44 46 47 | 41 43 44 45 46 47 | 41 43 44 45 46 47 | 39 40 42 43 44 45 | 40 42 43 44 46 47 | 41 43 44 45 46 47 | 41 43 44 45 46 47 | 39 40 42 43 44 46 | 40 42 43 44 46 47 | 41 43 44 45 46 | 40 42 43 44 46 47 | 41 43 44 45 46 | 40 42 43 44 46 47 | 41 43 44 45 46 | | | |
| | | 15° | 42 43 44 41 | 43 44 45 | 43 44 45 | 44 45 46 | 40 42 43 44 | 40 41 43 44 45 | 41 42 44 45 46 | 41 42 44 45 46 | 40 42 43 44 | 40 41 43 44 45 | 41 42 44 45 46 | 41 42 44 45 46 | 40 42 43 44 | 40 41 43 44 45 | 41 42 44 45 46 | 40 42 43 44 45 | 40 41 43 44 45 | 41 42 44 45 46 | 40 42 43 44 45 | | | |
| | | 0° | 42 43 45 46 47 | 43 45 46 | 43 45 46 | 44 | 42 43 45 46 | 43 45 | 44 | 44 | 42 43 45 46 | 43 45 | 44 | 44 | 42 43 | 42 43 | 44 | 45 | 44 | 45 | 46 | 45 | 46 | |
| | 22" | 5° | 41 42 43 45 46 47 | 42 43 45 46 47 48 | 43 | 46 48 49 | 41 42 43 45 46 47 | 42 43 45 46 47 | 43 44 45 46 48 | 43 44 45 46 48 | 41 42 43 45 46 | 42 43 45 46 47 | 43 44 45 46 48 | 42 43 45 46 47 | 41 42 43 44 45 | 42 43 45 46 47 | 43 44 45 46 47 | 42 43 45 46 47 | 43 44 45 46 47 | 42 43 45 46 47 | 43 44 45 46 47 | 42 43 45 46 47 | | |
| | | 10° | 41 42 | 43 44 45 | 41 42 43 44 46 47 | 42 | 45 46 47 | 39 41 42 43 44 45 | 41 42 43 44 46 47 | 42 43 44 45 46 47 | 41 42 43 44 45 | 42 43 44 46 47 | 43 44 45 46 47 | 42 43 44 45 46 47 | 39 41 42 43 44 45 | 41 42 43 44 46 47 | 42 43 44 46 47 | 43 44 45 46 47 | 42 43 44 46 47 | 43 44 45 46 47 | 42 43 44 46 47 | | | |
| | | 15° | 43 44 | 43 44 | 43 44 45 | 43 45 46 | 41 42 43 44 | 43 44 45 | 43 45 46 | 43 44 45 46 | 41 42 43 44 | 42 43 44 45 | 43 44 45 46 | 42 43 44 45 46 | 41 42 43 44 45 | 42 43 44 45 46 | 43 44 45 46 | 42 43 44 45 46 | 43 44 45 46 | 42 43 44 45 46 | 43 44 45 46 | | | |
| | | 0° | 42 43 44 46 47 48 | 43 44 46 47 48 49 | 44 | 48 49 | 42 43 44 46 47 | 43 44 46 47 48 | 44 45 46 48 | 44 45 46 48 | 42 43 44 46 | 43 44 46 47 48 | 44 45 46 48 | 43 44 46 47 48 | 42 43 44 46 | 42 43 44 46 | 43 44 46 | 42 43 44 46 | 43 44 46 | 42 43 44 46 | 43 44 46 | | | |
| | | 5° | 42 43 | 45 46 47 | 42 43 45 46 47 48 | 43 | 47 48 49 | 41 42 43 45 46 47 48 | 42 43 45 46 47 48 | 43 44 45 47 48 49 | 41 42 43 45 46 47 | 42 43 45 46 47 48 | 43 44 45 47 48 49 | 42 43 45 46 47 48 | 41 42 43 45 46 47 48 | 42 43 45 46 47 48 | 43 44 45 46 47 48 | 42 43 45 46 47 48 | 43 44 45 47 48 49 | 42 43 45 46 47 48 | | | | |
| 24" | 10° | 45 46 | 45 46 | 44 45 46 | 45 46 47 | 44 45 46 | 45 46 47 | 45 46 47 | 45 46 47 | 43 45 46 | 43 44 46 47 | 43 44 46 47 | 43 44 46 47 | 43 44 45 46 47 | 43 45 46 | 43 44 46 47 | 43 44 46 47 | 43 44 46 47 | 43 45 46 47 | 43 44 46 47 | | | | |
| | 15° | 45 46 | 45 46 | 44 45 46 | 45 46 47 | 44 45 46 | 45 46 47 | 45 46 47 | 45 46 47 | 43 45 46 | 43 44 46 47 | 43 44 46 47 | 43 44 46 47 | 43 44 45 46 47 | 43 45 46 | 43 44 46 47 | 43 44 46 47 | 43 44 46 47 | 43 45 46 47 | 43 44 46 47 | | | | |
| | 0° | 45 46 | 45 46 | 44 45 46 | 45 46 47 | 44 45 46 | 45 46 47 | 45 46 47 | 45 46 47 | 43 45 46 | 43 44 46 47 | 43 44 46 47 | 43 44 46 47 | 43 44 45 46 47 | 43 45 46 | 43 44 46 47 | 43 44 46 47 | 43 44 46 47 | 43 45 46 47 | 43 44 46 47 | | | | |
| | 5° | 45 46 | 45 46 | 44 45 46 | 45 46 47 | 44 45 46 | 45 46 47 | 45 46 47 | 45 46 47 | 43 45 46 | 43 44 46 47 | 43 44 46 47 | 43 44 46 47 | 43 44 45 46 47 | 43 45 46 | 43 44 46 47 | 43 44 46 47 | 43 44 46 47 | 43 45 46 47 | 43 44 46 47 | | | | |
| | 10° | 45 46 | 45 46 | 44 45 46 | 45 46 47 | 44 45 46 | 45 46 47 | 45 46 47 | 45 46 47 | 43 45 46 | 43 44 46 47 | 43 44 46 47 | 43 44 46 47 | 43 44 45 46 47 | 43 45 46 | 43 44 46 47 | 43 44 46 47 | 43 44 46 47 | 43 45 46 47 | 43 44 46 47 | | | | |

K = 1281-1010 Gabel kurz, 1 Set L = 1281-1011 Gabel lang, 1 Set

(Sitzhöhen sind Richtwerte, Toleranz +/- 10mm)

Bemaßung und Aktivgrad



SH = Sitzhöhe, **UL** = Unterschenkelhöhe, **ST** = Sitztiefe, **RH** = Rückenhöhe, **SB** = Sitzbreite
(Alle Maße ohne Sitz- und Rückenpolster)

Speichenschutz



Farbcode

| | | | |
|------------|-------------------|------------|--------|
| 201 | HOGGI blau | 205 | Zug |
| 202 | Elfenland | 206 | Drache |
| 203 | Maus | 207 | Zirkus |
| 204 | Wasserwelt | | |

* für größere Ansichten siehe Anhang
oder Prospekt Speichenschutz