



## SUPRA Aktivrollstuhl für Kinder und Jugendliche

HMV-Nr.: 18.50.03.1077

Crash getestet nach ISO 7176-19 und ANSI/RESNA WC/Vol.1. - Section 19

### Grundausrüstung fahrfertig, inklusive:

- Fußstütze Standard
- Rückenlehne winkeleinstellbar mit anpassbarer Rückenbespannung
- Leichtgewichts-Antriebsräder **HOGGI light**
- Radabdeckung mit integrierter Kniehebel-Seilzugbremse

Stand 10/2014, gültig bis 31.12.2015

<input type="checkbox"/> <b>Angebot</b>	<input type="checkbox"/> <b>Bestellung</b>
Auftragsnummer / Kommission	Datum
<b>Rechnungsanschrift</b>	
Firma	Kundennummer
Straße	Postleitzahl, Ort
E-Mail	Telefon
Fax	
<b>Lieferanschrift</b> (falls abweichend von Rechnungsanschrift)	
Firma	
Straße	Postleitzahl, Ort



### Grundausrüstung

- Starrrahmen-Aktivrollstuhl in Aluminiumkonstruktion, pulverbeschichtet; mitwachsend in der Sitztiefe
- 3 Größenvarianten:
  - Größe 1: SB standard 24-30cm in 2cm-Schritten, ST 17-34cm
  - Größe 2: SB standard 28-34cm in 2cm-Schritten, ST 22-39cm
  - Größe 3: SB standard 32-40cm in 2cm-Schritten, ST 28-45cm
- Antriebsräder mit Hohlkammerfelgen und Leichtlaufbereifung inkl. Greifreifen, abnehmbar über Quick Release Achse
- Radabdeckungen mit integrierter Kniehebel-Seilzugbremse
- Radsturz wahlweise 3°, 6° oder 9°
- Rückenwinkel: 75° bis 105°
- Rückenlehne winkelverstellbar mit anpassbarer Rückenbespannung
- Sitzhöhen vorne: 34cm bis 49cm
- Sitzwinkel: 0° bis ca. 15°
- Umrüstbar auf andere Sitzbreiten
- Fußstütze: standard
- Zuladung 75 kg

### Mindestangaben (Ohne diese Daten kann Ihr Auftrag nicht bearbeitet werden.)

<b>Rahmenfarbe</b>	<input type="checkbox"/> Orange <b>023</b>	<input type="checkbox"/> Weiß <b>022</b>	<input type="checkbox"/> Schwarz <b>001</b>	<input type="checkbox"/> Sonderfarbe						
<b>Sitzbreite</b> in cm	<input type="checkbox"/> 24	<input type="checkbox"/> 26	<input type="checkbox"/> 28	<input type="checkbox"/> 30	<input type="checkbox"/> 32	<input type="checkbox"/> 34	<input type="checkbox"/> 36	<input type="checkbox"/> 38	<input type="checkbox"/> 40	
<b>Sturz</b>	<input type="checkbox"/> 3° (3240-1370)		<input type="checkbox"/> 6° (3240-1350)		<input type="checkbox"/> 9° (3240-1360)					
<b>Sitzwinkel</b>	<input type="checkbox"/> 0°	<input type="checkbox"/> 5°	<input type="checkbox"/> 10°	<input type="checkbox"/> 15°	<b>Sitzhöhe *</b> (34 - 49 cm)					
<b>Sitztiefe (ST) **</b>	(17 - 45 cm)				<b>Unterschenkellänge (UL) ***</b> (27 - 48 cm)					
<b>Rückenwinkel</b>	<input type="checkbox"/> 75°	<input type="checkbox"/> 80°	<input type="checkbox"/> 85°	<input type="checkbox"/> 90°	<input type="checkbox"/> 95°	<input type="checkbox"/> 100°	<input type="checkbox"/> 105°			
<b>Rückenhöhe</b>	(20 - 40 cm)									
<b>Aktivgrad **</b>	<input type="checkbox"/> -3	<input type="checkbox"/> -2	<input type="checkbox"/> -1	<input type="checkbox"/> 0	<input type="checkbox"/> 1	<input type="checkbox"/> 2	<input type="checkbox"/> 3	<input type="checkbox"/> 4	<input type="checkbox"/> 5	<input type="checkbox"/> 6

\* siehe Tabelle "Radkombination und Sitzhöhe" & Abbildung "Aktivgrad"

\*\* Mögliche ST bei Rahmengröße 1: 17 - 34 cm; Gr. 2: 22 - 39 cm; Gr. 3: 28 - 45 cm

\*\*\* Mögliche UL bei Rahmengröße 1: 27 - 41 cm; Gr. 2: 30 - 44 cm; Gr. 3: 34 - 48 cm

Bei fehlenden Angaben wird werksseitig eingestellt:

Sitztiefe = Sitzbreite, Sitzwinkel = 5°, Sitzhöhe = mittleres Maß, UL = Sitztiefe, Rückenhöhe = Minimum, Rückenwinkel = 90°, Aktivgrad = 3  
Antriebsrad: **HOGGI light** mit Alu-Greifreifen, Greifringmontage "Standard", Lenkrad: mit Vollgummireifen

**Grundausrüstung**

mit/oder: Bitte jeweils nur eine Variante auswählen!, SB=Sitzbreite

	Artikel-Nr.	Farbe	Artikelbezeichnung	Anzahl	
	<input type="checkbox"/> 3251-00SB		<b>SUPRA Aktivrollstuhl, Rahmengröße 1, ST 17 - 34 cm</b>	<b>1 Stück</b>	
mit	<input type="checkbox"/> 3251-31SB	320	Sitzbespannung Gr. 1, Standardsitzbreiten 24 - 30 cm	1 Set	inkl.
oder	<input type="checkbox"/> 3251-31SB	320	Sitzbespannung Gr. 1, Sondersitzbreiten 32 - 40 cm	<b>(Aufpreis)</b> 1 Set	
oder	<input type="checkbox"/> 3251-34SB		Sitzblech Gr. 1, Standardsitzbreiten 24 - 30 cm	<b>(Aufpreis)</b> 1 Set	
	<input type="checkbox"/> 3252-00SB		<b>SUPRA Aktivrollstuhl, Rahmengröße 2, ST 22 - 39 cm</b>	<b>1 Stück</b>	
mit	<input type="checkbox"/> 3252-31SB	320	Sitzbespannung Gr. 2, Standardsitzbreiten 28 - 34 cm	1 Set	inkl.
oder	<input type="checkbox"/> 3252-31SB	320	Sitzbespannung Gr. 2, Sondersitzbreiten 24, 26 u. 36 - 40 cm	<b>(Aufpreis)</b> 1 Set	
oder	<input type="checkbox"/> 3252-34SB		Sitzblech Gr. 2, Standardsitzbreiten 28 - 34 cm	<b>(Aufpreis)</b> 1 Set	
	<input type="checkbox"/> 3253-00SB		<b>SUPRA Aktivrollstuhl, Rahmengröße 3, ST 28 - 45 cm</b>	<b>1 Stück</b>	
mit	<input type="checkbox"/> 3253-31SB	320	Sitzbespannung Gr. 3, Standardsitzbreiten 32 - 40 cm	1 Set	inkl.
oder	<input type="checkbox"/> 3253-31SB	320	Sitzbespannung Gr. 3, Sondersitzbreiten 24 - 30 cm	<b>(Aufpreis)</b> 1 Set	
oder	<input type="checkbox"/> 3253-34SB		Sitzblech Gr. 3, Standardsitzbreiten 32 - 40 cm	<b>(Aufpreis)</b> 1 Set	
oder	<input type="checkbox"/> 3251-3199	-	ohne Sitzbespannung oder Sitzblech	1 Set	
	<input type="checkbox"/> 3251-7300		Transportsicherung nach ISO 7176-19	<b>(Aufpreis)</b> 1 Set	
mit	<input type="checkbox"/> 3251-21SB	-	Rückenrahmen, Rückenhöhe 20 cm	1 Set	inkl.
mit	<input type="checkbox"/> 3251-26SB	320	anpassbare Rückenbespannung Rückenhöhe 20 - 25 cm	1 Set	inkl.
oder	<input type="checkbox"/> 3251-36SB		Rückenblech in Muldenform, Rückenhöhe 25 cm	<b>(Aufpreis)</b> 1 Set	
oder	<input type="checkbox"/> 3251-2699		ohne anpassbare Rückenbespannung oder Rückenblech	1 Set	
mit	<input type="checkbox"/> 3251-2165		Teleskoprohre für Rückenhöhenverstellung von 20 - 25 cm	1 Set	
oder	<input type="checkbox"/> 3251-5101		Einzelschiebegriffe Std. Gr.1, für Rückenhöhenverstellung von 20 - 25 cm *	1 Set	
mit	<input type="checkbox"/> 3251-22SB	-	Rückenrahmen, Rückenhöhe 25 cm	1 Set	inkl.
mit	<input type="checkbox"/> 3252-26SB	320	anpassbare Rückenbespannung Rückenhöhe 25 - 35 cm	1 Set	inkl.
oder	<input type="checkbox"/> 3252-36SB		Rückenblech in Muldenform, Rückenhöhe 35 cm	<b>(Aufpreis)</b> 1 Set	
oder	<input type="checkbox"/> 3251-2699		ohne anpassbare Rückenbespannung oder Rückenblech	1 Set	
mit	<input type="checkbox"/> 3251-2175		Teleskoprohre für Rückenhöhenverstellung von 25 - 35 cm	1 Set	
oder	<input type="checkbox"/> 3251-5102		Einzelschiebegriffe Std. Gr.2, für Rückenhöhenverstellung von 25 - 35 cm *	1 Set	
mit	<input type="checkbox"/> 3251-23SB	-	Rückenrahmen, Rückenhöhe 30 cm	1 Set	inkl.
mit	<input type="checkbox"/> 3253-26SB	320	anpassbare Rückenbespannung Rückenhöhe 30 - 40 cm	1 Set	inkl.
oder	<input type="checkbox"/> 3253-36SB		Rückenblech in Muldenform, Rückenhöhe 45 cm	<b>(Aufpreis)</b> 1 Set	
oder	<input type="checkbox"/> 3251-2699		ohne anpassbare Rückenbespannung oder Rückenblech	1 Set	
mit	<input type="checkbox"/> 3251-2175		Teleskoprohre für Rückenhöhenverstellung von 30 - 40 cm	1 Set	
oder	<input type="checkbox"/> 3251-5102		Einzelschiebegriffe Std. Gr.2, für Rückenhöhenverstellung von 30 - 40 cm *	1 Set	
<b>* Einzelschiebegriffe sind in die Rückenrahmenrohre eingesteckt</b>					
mit	<input type="checkbox"/> 3251-52SB		Schiebebügel (hinter der Rückenlehne an der Querstrebe befestigt)	1 Stück	
oder	<input type="checkbox"/> 3251-57SB		Schiebegriffe hoch (hinter der Rückenlehne an der Querstrebe befestigt)	1 Stück	
oder	<input type="checkbox"/> 3251-5501		Einhand-Schiebestange (hinter der Rückenlehne an der Querstrebe befestigt)	1 Stück	
mit	<input type="checkbox"/> 3251-2801	-	Rücken fest	1 Set	inkl.
oder	<input type="checkbox"/> 3251-28SB	-	Rücken mit zusätzlicher Entlastungsposition (15°), abklappbar und in Transportstellung rastbar	<b>(Aufpreis)</b> 1 Set	
mit	<input type="checkbox"/> 3251-39SB	-	Fußstützbügel standard	1 Stück	inkl.
oder	<input type="checkbox"/> 3251-45SB	-	Fußstütze mit wegschwenkbarem Fußbrett	<b>(Aufpreis)</b> 1 Stück	
oder	<input type="checkbox"/> 3251-60SB	-	Fußstütze mit wegschwenkbaren Einzelfußbrettern ab SB 28	<b>(Aufpreis)</b> 1 Stück	
mit	<input type="checkbox"/> 3251-3910	-	Umbau auf kurze Unterschenkellänge (min. 15 cm)	<b>(Aufpreis)</b> 1 Stück	

**Antriebsräder**

mit/oder: Bitte jeweils nur eine Variante auswählen!, SB=Sitzbreite

	Artikel-Nr.	Farbe	Artikelbezeichnung	Anzahl	
mit	<input type="checkbox"/> 1291-0xxx	-	Antriebsrad <b>HOGGI</b> light	1 Set	inkl.
oder	<input type="checkbox"/> 1291-1xxx	-	Antriebsrad <b>HOGGI</b> light mit Trommelbremse *	<b>(Aufpreis)</b> 1 Set	
<b>* nur in Verbindung mit Schiebepögel</b>					
mit	<input type="checkbox"/> 1291-x2xx	-	20" Raddurchmesser	1 Set	inkl.
oder	<input type="checkbox"/> 1291-x3xx	-	22" Raddurchmesser	1 Set	inkl.
oder	<input type="checkbox"/> 1291-x4xx	-	24" Raddurchmesser	1 Set	inkl.
mit	<input type="checkbox"/> 1291-xx1x	-	Luftbereifung 1"	1 Set	inkl.
oder	<input type="checkbox"/> 1291-xx2x	-	pannensichere PU-Bereifung (20x1 3/8", 22x1" und 24x1")	1 Set	inkl.
mit	<input type="checkbox"/> 1291-xxx0	-	ohne Greifreifen		
oder	<input type="checkbox"/> 1291-xxx1	-	Alu-Greifreifen, silber eloxiert, Greifringmontage "Standard"	1 Set	inkl.
oder	<input type="checkbox"/> 1291-xxx2	-	Alu-Greifreifen, silber eloxiert, Greifringmontage "Hoch"	1 Set	inkl.
oder	<input type="checkbox"/> 1291-xxx3	-	VA-Greifreifen, Greifringmontage "Standard"	<b>(Aufpreis)</b> 1 Set	
oder	<input type="checkbox"/> 1291-xxx4	-	VA-Greifreifen, Greifringmontage "Hoch"	<b>(Aufpreis)</b> 1 Set	
mit	<input type="checkbox"/>		Greifreifenanbau eng		
oder	<input type="checkbox"/>		Greifreifenanbau weit		

**Speichenschutz**

SB=Sitzbreite

	Artikel-Nr.	Farbe	Artikelbezeichnung	Anzahl
	<input type="checkbox"/> 1204-101x	-	Speichenschutz, transparent (2=20", 3=22", 4=24")	1 Set
	<input type="checkbox"/> 1204-101x	-	Speichenschutz, transparent, für Trommelbremsräder (8=22", 9=24")	1 Set
	<input type="checkbox"/> 1204-101x		Speichenschutz mit Motiv (3=22", 4=24") *	1 Set
	<input type="checkbox"/> 1204-101x		Speichenschutz mit Motiv, für Trommelbremsräder (8=22", 9=24") *	1 Set

\* bitte Farbcode des Speichenschutzmotivs eintragen,  
siehe Anhang oder Prospekt Speichenschutz

**Lenkräder**

mit/oder: Bitte jeweils nur eine Variante auswählen!, SB=Sitzbreite

	Artikel-Nr.	Farbe	Artikelbezeichnung	Anzahl
mit	<input type="checkbox"/> 1250-1002	-	Rad mit Vollgummireifen 100 x 32 mm	1 Set inkl.
oder	<input type="checkbox"/> 1250-1003	-	Rad mit Vollgummireifen 125 x 32 mm	1 Set inkl.
oder	<input type="checkbox"/> 1250-1005	-	Rad mit Vollgummireifen 140 x 40 mm	1 Set inkl.
oder	<input type="checkbox"/> 1249-1005	-	Skaterrolle mit Leuchtdioden 100 x 24 mm	(Aufpreis) 1 Set
oder	<input type="checkbox"/> 1249-1006	-	Skaterrolle mit Leuchtdioden 125 x 24 mm	(Aufpreis) 1 Set
oder	<input type="checkbox"/> 1221-1001	-	PU-Rad mit Design-Alufelge 100 x 32 mm	(Aufpreis) 1 Set
oder	<input type="checkbox"/> 1221-1002	-	PU-Rad mit Design-Alufelge 125 x 32 mm	(Aufpreis) 1 Set

**Zubehör**

SB=Sitzbreite

	Artikel-Nr.	Farbe	Artikelbezeichnung	Anzahl
	<input type="checkbox"/> 3251-2901	-	Wadenband Gr.1 passend zu SB 24 - 28 cm	1 Set
	<input type="checkbox"/> 3251-2902	-	Wadenband Gr.2 passend zu SB 30 - 34 cm	1 Set
	<input type="checkbox"/> 3251-2903	-	Wadenband Gr.3 passend zu SB 36 - 40 cm	1 Set
	<input type="checkbox"/> 3251-1801		Kippschutz wegschwenkbar, links	1 Stück
	<input type="checkbox"/> 3251-1802		Kippschutz wegschwenkbar, rechts	1 Stück
	<input type="checkbox"/> 3251-190x		Ankipphilfe, Anbau links <input type="checkbox"/> =1 oder rechts <input type="checkbox"/> =2	1 Stück
	<input type="checkbox"/> 3251-71SB	322	Sitzkissen 3 cm dick für RG. 1 Standardsitzbreite 24 - 30 cm	1 Stück
	<input type="checkbox"/> 3251-71SB	322	Sitzkissen 3 cm dick für RG. 1 Sondersitzbreite 32 - 40 cm	1 Stück
	<input type="checkbox"/> 3252-71SB	322	Sitzkissen 3 cm dick für RG. 2 Standardsitzbreite 28 - 34 cm	1 Stück
	<input type="checkbox"/> 3252-71SB	322	Sitzkissen 3 cm dick für RG. 2 Sondersitzbreite 24, 26 und 36 - 40 cm	1 Stück
	<input type="checkbox"/> 3253-71SB	322	Sitzkissen 3 cm dick für RG. 3 Standardsitzbreite 32 - 40 cm	1 Stück
	<input type="checkbox"/> 3253-71SB	322	Sitzkissen 3 cm dick für RG. 3 Sondersitzbreite 24 - 30 cm	1 Stück
	<input type="checkbox"/> 3251-77SB		Nylon Rückenverkleidung	1 Stück
	<input type="checkbox"/> 3251-7600		Kantenschutz für Rückenrahmen und Teleskoprohre	1 Set
	<input type="checkbox"/> 1204-101x	-	Greifreifenüberzug Silikon schwarz gerillt (5=20", 6=22", 7=24")	1 Set
	<input type="checkbox"/> 3201-6100	-	Beckengurt	1 Stück
	<input type="checkbox"/> 3201-6400	-	Fußgelenkgurte Gr. 1	1 Paar

# HOGGI®

Partnerschaft für mobile Kinder

HOGGI GmbH • Eulerstraße 27 • D-56235 Ransbach-Baumbach • Internet: [www.hoggi.de](http://www.hoggi.de)E-Mail: [info@hoggi.de](mailto:info@hoggi.de) • Telefon: (+49) 2623 / 92 499-0 • Telefax: (+49) 2623 / 92 499-99

Radkombinationen und Sitzhöhe

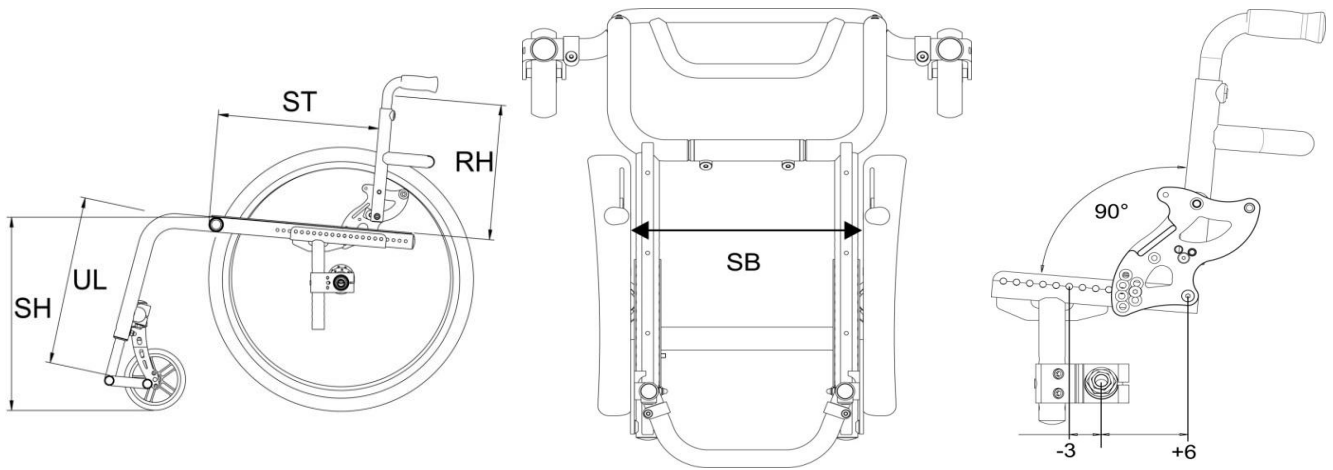
Rahmengröße	Antriebsrad	Sitzwinkel (+/- 1,5°)	Sitzhöhen bei 3° Radsturz (3240-1370)					Sitzhöhen bei 6° Radsturz (3240-1350)					Sitzhöhen bei 9° Radsturz (3240-1360)																									
			Lenkraddurchmesser 100		Lenkraddurchmesser 125		Lenkraddurchmesser 140		Lenkraddurchmesser 100		Lenkraddurchmesser 125		Lenkraddurchmesser 140		Lenkraddurchmesser 100		Lenkraddurchmesser 125		Lenkraddurchmesser 140																			
			K	L	K	L	K	L	K	L	K	L	K	L	K	L	K	L	K	L	K	L																
1	20"	0°	35	36	37	39	40	42	36	37	39	40	41	43	37	38	39	41	42	43	35	36	37	39	40	41	37	38	39	41	42							
		5°	35	36	38	39	41	36	38	39	41	36	37	38	40	41	36	37	38	40	41	34	35	36	38	39	40	36	37	38	40	41						
		10°	38	39	38	39	41	38	39	38	40	37	38	39	39	37	38	40	41	37	38	37	38	39	35	36	38	39	40	36	37	38	40	41				
		15°	38	39	38	39	40	38	39	39	40	38	39	39	38	38	39	39	40	38	39	38	39	39	37	38	38	39	39	38	39	38	39	40				
		0°	36	37	39	40	41	36	37	39	40	41	36	37	39	40	41	36	37	39	40	41	35	36	37	39	40	41	36	37	39	40	41					
		5°	38	39	40	38	39	40	38	39	40	37	38	39	40	41	36	37	39	40	41	36	37	38	39	40	41	36	37	39	40	41	42					
2	20"	10°	39	40	39	41	38	39	39	41	38	39	39	41	38	39	38	40	41	38	39	38	39	38	39	41	38	39	41	38	39	40	41					
		15°	39	40	41	39	40	41	39	40	41	38	39	40	41	38	39	40	41	42	44	38	40	41	42	44	37	39	40	41	43	38	40	41	42			
		0°	38	39	40	40	41	42	38	39	41	42	40	41	42	38	39	40	41	42	44	38	39	40	42	44	38	39	40	42	43	40	41	42	44			
		5°	37	38	39	41	42	43	38	40	41	42	43	39	40	41	38	40	41	42	44	39	40	41	42	44	37	38	39	41	42	38	40	41	45			
		10°	38	40	41	42	38	40	40	42	43	38	39	40	41	43	44	37	38	40	41	43	38	39	40	41	43	37	38	40	40	42	38	39	40	41		
		15°	38	39	40	38	39	40	41	42	38	39	40	39	39	41	41	39	40	41	42	44	39	40	41	41	42	38	39	40	39	39	41	41	40	41	42	
3	20"	0°	38	39	40	39	41	42	38	39	40	40	41	42	38	39	40	41	42	44	40	41	42	43	44	38	39	40	42	43	44	40	41	42	44			
		5°	38	39	41	42	43	38	40	41	42	43	39	40	41	43	44	38	40	41	42	43	39	40	41	42	43	38	40	41	42	43	44	39	40	41	43	
		10°	38	41	42	40	41	42	43	39	40	42	43	44	42	38	39	41	42	44	43	38	39	40	42	43	44	38	39	40	41	42	43	44	38	39	40	42
		15°	39	40	42	43	45	39	40	42	43	44	46	46	46	40	41	43	44	45	46	46	38	39	40	42	43	43	39	40	42	43	44	46	40	41	43	44
		0°	41	42	42	41	42	43	44	41	42	42	43	44	45	40	41	42	42	44	45	45	40	41	42	42	44	40	41	42	43	44	44	40	41	43	44	
		10°	42	43	44	41	42	43	44	41	42	43	44	45	44	44	44	44	44	44	44	44	42	43	44	44	44	44	44	44	44	44	44	44	44	44	44	44
3	22"	0°	42	43	44	43	44	44	42	43	43	43	43	45	42	43	45	46	44	43	45	44	44	44	44	46	44	42	43	45	46	44	44	44	44	46		
		5°	41	42	43	45	46	47	41	43	44	46	47	42	46	47	43	45	46	48	43	44	45	46	47	48	43	44	45	46	48	43	44	45	46			
		10°	39	40	42	43	44	45	40	42	43	44	46	47	45	46	47	43	44	45	46	47	47	48	47	48	47	44	45	46	47	48	47	44	45	46	47	
		15°	42	43	44	41	42	43	44	45	43	44	45	44	44	44	44	44	44	44	44	44	44	44	44	44	44	44	44	44	44	44	44	44	44	44	44	46
		0°	42	43	45	46	47	43	45	46	43	45	46	44	44	42	43	45	46	48	43	45	46	47	48	47	48	47	44	45	46	48	43	44	45	46		
		5°	41	42	43	45	46	47	42	43	45	46	47	48	43	46	48	49	46	47	48	49	46	47	48	49	47	48	47	44	45	46	48	43	44	45	46	
3	24"	10°	41	42	43	44	45	41	42	43	44	46	47	42	46	47	43	44	45	46	47	47	48	47	48	47	44	45	46	47	48	47	44	45	46	47		
		15°	43	44	43	44	45	43	44	45	43	44	45	44	44	44	44	44	44	44	44	44	44	44	44	44	44	44	44	44	44	44	44	44	44	44	46	
		0°	42	43	44	46	47	48	43	44	46	47	48	49	44	42	43	45	46	47	48	49	46	47	48	49	44	45	46	47	48	49	46	47	48	49	46	
		5°	42	43	45	46	47	42	43	45	46	47	48	49	44	42	43	45	46	47	48	49	46	47	48	49	44	45	46	47	48	49	46	47	48	49	46	
		10°	45	46	47	42	43	45	46	47	48	43	44	45	46	47	48	49	46	47	48	49	46	47	48	49	44	45	46	47	48	49	46	47	48	49	46	
		15°	45	46	45	46	44	45	46	44	45	46	47	48	49	44	45	46	47	48	49	46	47	48	49	46	47	48	49	46	47	48	49	46	47	48	49	46

Sitzhöhen sind Richtwerte, Toleranz +/- 10mm

K = 1281-1010 Gabel kurz, 1 Set

L = 1281-1011 Gabel lang, 1 Set

## Bemaßung und Aktivgrad



**SH** = Sitzhöhe, **UL** = Unterschenkelhöhe, **ST** = Sitztiefe, **RH** = Rückenhöhe, **SB** = Sitzbreite  
(Alle Maße ohne Sitz- und Rückenpolster)

## Speichenschutz



### Farbcode

201	HOGGI blau	205	Zug
202	Elfenland	206	Drache
203	Maus	207	Zirkus
204	Wasserwelt		

\* für größere Ansichten siehe Anhang  
oder Prospekt Speichenschutz